



Descriere Dispozitiv de reînchidere automată

Cod ReStart cu Autotest PRO 4P

Tensiune nominală CA 400 V

Curent nominal 40 A

Nr. module 7

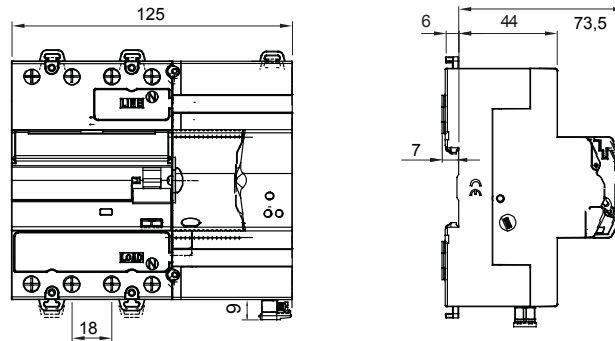
Standard EN 50557, EN 61008-1

Frecvență nominală (Hz) 50Hz

Instalația de distribuție TT-TN-S

| | |
|--|--------------------------------|
| Rezistența de non-funcționare nominală între părțile sub tensiune și împământare (U _i) | 500 V |
| Rezistența de funcționare nominală între părțile sub tensiune și împământare (U _{imp}) | 4 kV |
| Frecvența maximă de funcționare | 30 oper./h |
| Rezistența mecanică: | 4000 |
| Tip de protecție la curent rezidual | A[IR] |
| Temperatură de funcționare | -25 +60 °C |
| Tipul contactelor | Photomos (fără potențial) |
| Funcționare curentă | 0,6mA (min)-100mA cosφ=1 (max) |
| Categoria de utilizare | AC12 |
| Cuplu de strângere nominal | 0,4 Nm |
| Reînchidere automată pentru declanșare inoportună: | Da |
| Monitorizarea continuă a sistemului | Da |
| Complet cu | Modul BUS GW90992 RS485 |
| Electrocod | 1414 |
| Tensiune nominală de rezistență la impulsuri (U _{imp}) | 500 V |
| Categorie supratensiune | III |
| Tensiune de test de rigiditate dielectrică între pol și împământare (U _{test}) | 5-230 V c.a./c.c. |
| Curent de funcționare rezidual nominal (I _{Δn}) | 30 mA |
| Temperatura de stocare | -40 +70 °C |
| Tensiune de funcționare | 5-230 V c.a./c.c. |
| Frecvență de funcționare | 50 Hz |
| Moduri de operare | Puls NO/NC/NC + |
| Secțiune terminal: | ≤ 2,5 mm ² |
| Test defecțiune împământare: | Da |
| Autotest (test automat de protecție RCCB) | Da |
| Număr de poli | 4P |

DIMENSIONAL



STANDARDS/APPROVALS





Product Data Sheet

GW90922

90 Gama ReStart