



Descriere Dispozitiv de reînchidere automată

Cod ReStart Rd PRO 4P

Adecvată pentru IDP RCCBs - 2P/4P până la 63 A - 100/300/500 mA

Tensiune nominală CA 230 V

Curent nominal 25 - 40 - 63 - 80 - 100 A

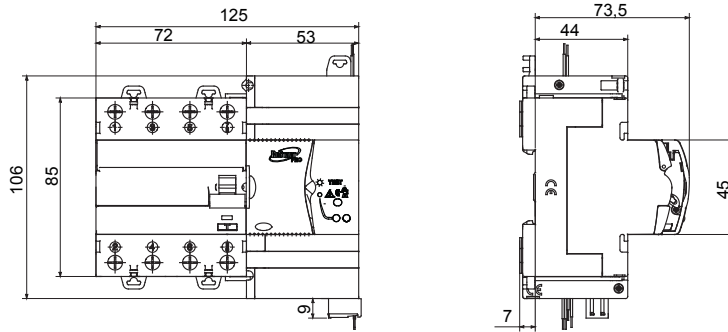
Curent nominal 0 A

Nr. module 3

Standard EN 50557

Frecvență nominală (Hz)	50Hz	Instalația de distribuție	TT-TN-S
Rezistența de non-funcționare nominală între părțile sub tensiune și împământare (R _{ns})	25 Ω	Tensiune de izolare (Ui)	500 V
Rezistența de funcționare nominală între părțile sub tensiune și împământare (R _{nd})	5 Ω	Tensiune nominală de rezistență la impulsuri (U _{imp})	4 kV
Frecvența maximă de funcționare	30 oper./h	Categorie supratensiune	III
Rezistența mecanică:	4000	Tensiune de test de rigiditate dielectrică între pol și împământare	2500 V c.a. timp de 1 minut
Tip de protecție la curent rezidual	AC - A - A[IR] - A[S] - F - B	Curent de funcționare rezidual nominal (I _{Δn})	100/300/500 mA
Temperatură de funcționare	-25 +60 °C	Temperatura de stocare	-40 +70 °C
Tipul contactelor	Photomos (fără potențial)	Tensiune de funcționare	5-230 V c.a./c.c.
Funcționare curentă	0,6mA (min)-100mA cosφ=1 (max)	Frecvență de funcționare	50 Hz
Categoria de utilizare	AC12	Moduri de operare	NO/NC/NO cu funcție de semnalizare a poziției mânerului
Cuplu de strângere nominal	0,4 Nm	Secțiune terminal:	≤ 2,5 mm ²
Reînchidere automată pentru declanșare inoportună:	Da	Test defecțiune împământare:	Da
Monitorizarea continuă a sistemului	Da	Complet cu	GWD0951 Contact auxiliar - GW90992 Modul BUS RS485
Număr de poli	2P/4P	Electrocod	1414

DIMENSIONAL



STANDARDS/APPROVALS

