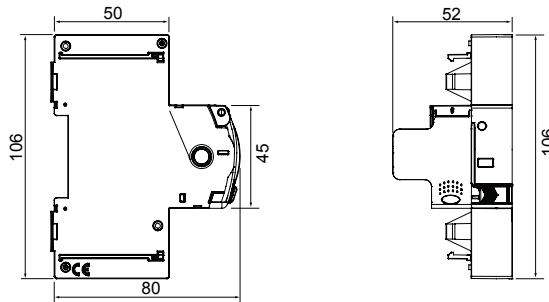




Descriere Dispozitiv de reînchidere automată
 Cod ReStart Rd 2P
 Adecvată pentru IDP RCCBs - 2P până la 80 A - 30 mA
 Tensiune nominală CA 230 V
 Curent nominal 25 - 40 - 63 - 80 - 100 A
 Curent nominal 0 A
 Nr. module 1
 Standard EN 50557

Frecvență nominală (Hz)	50 - 60 Hz	Instalația de distribuție	TT-TN-S
Rezistența de non-funcționare nominală între părțile sub tensiune și împământare (Rd)	0 Ω	Tip de izolare (Ui)	500 V
Rezistența de funcționare nominală între părțile sub tensiune și împământare (Rd)	0 Ω	Tensiune nominală de rezistență la impulsuri (Uimp)	4 kV
Frecvența maximă de funcționare	30 oper./h	Categorie supratensiune	III
Rezistența mecanică:	4000	Tensiune de test de rigiditate dielectrică între pol și împământare (U _{test})	2500 V
Tip de protecție la curent rezidual	AC - A - A[IR] - F	Curent de funcționare rezidual nominal (I _{Δn})	30 mA
Temperatură de funcționare	-5°C ÷ +40°C	Temperatura de stocare	-40 +70 °C
Reînchidere automată pentru declanșare inoportună:	Da	Test defecțiune împământare:	Da
Monitorizarea continuă a sistemului	Nu	Număr de poli	2P
Electrocod	1414		

DIMENSIONAL



STANDARDS/APPROVALS

