



Descriere Dispozitiv de reînchidere automată

Cod ResStart Rd PRO 2P

Adecvată pentru IDP RCCBs - 2P până la 63 A - 100/300/500 mA

Tensiune nominală CA 230 V

Curent nominal 25 - 40 - 63 - 80 - 100 A

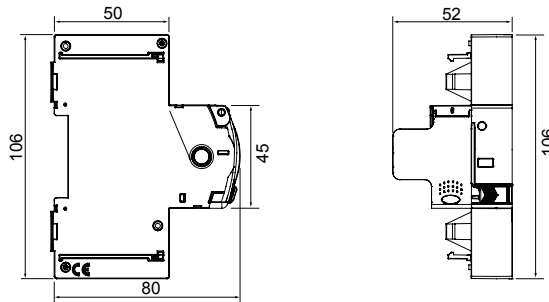
Curent nominal 0 A

Nr. module 1

Standard EN 50557

Frecvență nominală (Hz)	50 - 60 Hz	Instalația de distribuție	TT-TN-S
Rezistența de non-funcționare nominală între părțile sub tensiune și împământare (Rd)	25 Ω	Tensiune de izolare (Ui)	500 V
Rezistența de funcționare nominală între părțile sub tensiune și împământare (Rf)	5 Ω	Tensiune nominală de rezistență la impulsuri (Uimp)	4 kV
Frecvența maximă de funcționare	30 oper./h	Categorie supratensiune	III
Rezistența mecanică:	4000	Tensiune de test de rigiditate dielectrică între pol și împământare (U _{test})	2500 V
Tip de protecție la curent rezidual	AC - A - A[IR] - A[S] - F	Curent de funcționare rezidual nominal (I _{Δn})	100/300/500 mA
Temperatură de funcționare	-5 +60 °C	Temperatura de stocare	-40 +70 °C
Reînchidere automată pentru declanșare inoportună:	Da	Test defecțiune împământare:	Da
Monitorizarea continuă a sistemului	Da	Complet cu	GWD0951 Contact auxiliar - GW90992 Modul BUS RS485
Număr de poli	2P	Electrocod	1414

DIMENSIONAL



STANDARDS/APPROVALS

