



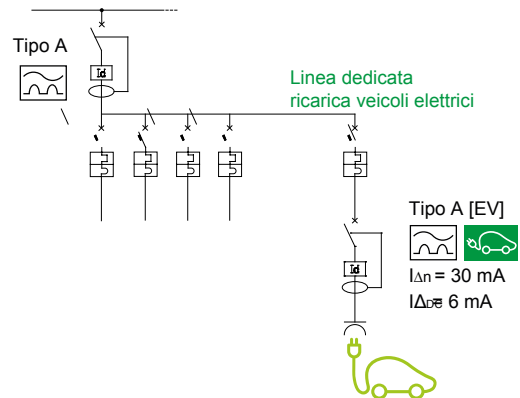
Descriere	Înterupător de curent rezidual
Cod	IDP
Nr. poli	4P
Nr. module	4
Curent nominal	40 A
Curent de funcționare rezidual nominal (I Δ n)	30 mA
Curent rezidual curent continuu	6 mA
Tip	Tip A[EV] (Vehicul electric)
Cerere	Încărcător pentru vehicule electrice

Tensiunea nominală (EN/IEC 61008-1, 61008-2-1)	Standard	IEC 62955 (RDC-PD)
400/415V		IEC/EN 61008-1, IEC/EN 61008-2-1(RCCB)
Frecvență nominală (Hz)	50/60 Hz	Tensiune de izolare (UI)
		500 V
Tensiune nominală de rezistență la impulsuri (Uimp)	4 kV	Categorie supratensiune
		III
Nivel de imunitate (8/20 μ s)	3000 A	Cablu rigid secțiune
		$\leq 1 \times 35 - \leq 2 \times 16 - \leq 1 \times 16 + 2 \times 10 \text{ mm}^2$
Cablu flexibil secțiune	$\leq 1 \times 35 - \leq 2 \times 16 - \leq 1 \times 16 + 2 \times 10 \text{ mm}^2$	Cuplu de strângere nominal
		3 Nm
Conexiune dublă	DA (în amonte și în jos)	Temperatură de funcționare
		-25 +60 °C
Temperatura de stocare	-40 +70 °C	Rezistența electrică
		$\geq 10,000$
Rezistența mecanică:	≥ 20000	Compatibilitate auxiliare
		Da
Compatibilitate ReStart	Da	Poziția de asamblare
		Orice

DIMENSIONAL



WIRING DIAGRAM



STANDARDS/APPROVALS

