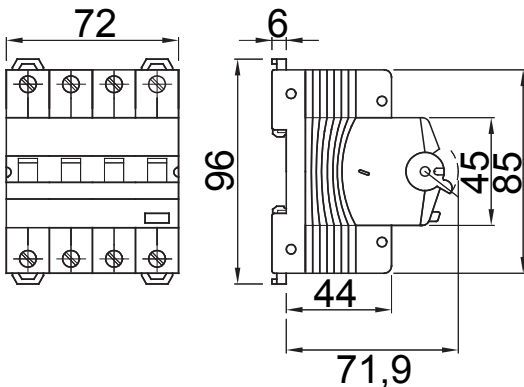




| | |
|---|-------------------------------------|
| Descriere | Cu RCCB cu protecție la supracurent |
| Cod | MDC 60 |
| Nr. poli | 4P |
| Nr. module | 4 |
| Curent nominal | 20 A |
| Curent de funcționare rezidual nominal (I Δ n) | 30 mA |
| Tip | C.A. |
| Curbă | C |
| Tensiune nominală (EN/IEC 61009-1, 61009-2-1) | 400/415V |
| Clasa de limitare a energiei | 1 |

| | | | |
|--|---|---|---|
| Standard | IEC/EN 61009-1, IEC/EN 61009-2-1 | Frecvență nominală (Hz) | 50/60 Hz |
| Capacitate de rupere IEC/EN 61009-1 400V (I _{cn}) | 6000 A | Capacitate de rupere IEC/EN 61009-1 (I _{cs}) | 1 x I _{cn} |
| Capacitate de rupere IEC/EN 60947-2 400V (I _{cu}) | 6 kA | Capacitate de întrerupere EN 60947-2 (I _{cs}) | 100% I _{cu} |
| Tensiune de izolare (U _i) | 500 V | Nivel de imunitate (8/20 μ s) | 250 A |
| Tensiune nominală de rezistență la impulsuri (U _{imp}) | 4 kV | Categorie supratensiune | III |
| Rezistența electrică | 10,000 | Rezistența mecanică: | 20,000 |
| Cablu rigid secțiune | $\leq 1 \times 35 - \leq 2 \times 16 - \leq 1 \times 16 + 2 \times 10 \text{ mm}^2$ | Cablu flexibil secțiune | $\leq 1 \times 35 - \leq 2 \times 16 - \leq 1 \times 16 + 2 \times 10 \text{ mm}^2$ |
| Conexiune dublă | DA (numai în aval) | Cuplu de strângere nominal | 2 Nm |
| Temperatură de funcționare | -25 +60° C (derating of I _n with T>30° C) | Temperatura de stocare | -40 +70 °C |
| Compatibilitate auxiliare | Da | Compatibilitate ReStart | Da |
| Poziția de asamblare | Orice | | |

DIMENSIONAL



WIRING DIAGRAM



STANDARDS/APPROVALS

