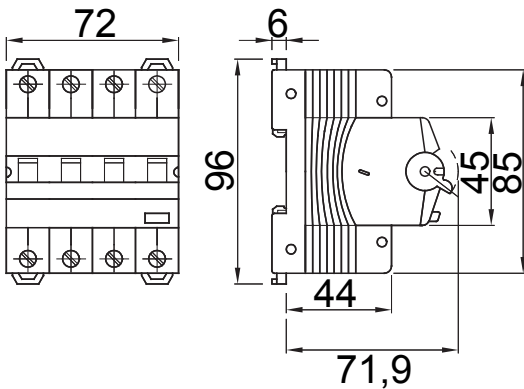




| Descriere                                     | Cu RCCB cu protecție la supracurent |
|---|-------------------------------------|
| Cod   | MDC 60                              |
| Nr. poli                                      | 4P                                  |
| Nr. module                                    | 4                                   |
| Curent nominal                                | 20 A                                |
| Curent de funcționare rezidual nominal (IΔn)  | 30 mA                               |
| Tip   | A                                   |
| Curbă   | C                                   |
| Tensiune nominală (EN/IEC 61009-1, 61009-2-1) | 400/415V                            |
| Clasa de limitare a energiei                  | 1                                   |

|   |  |  |                                   |
|---|--|--|-----------------------------------|
| Standard  | IEC/EN 61009-1, IEC/EN 61009-2-1         | Frecvență nominală (Hz)                    | 50/60 Hz                          |
| Capacitate de rupere IEC/EN 61009-1 400V (Icn)      | 6000 A                                   | Capacitate de rupere IEC/EN 61009-1 (Ics)  | 1 x Icn                           |
| Capacitate de rupere IEC/EN 60947-2 400V (Icu)      | 6 kA                                     | Capacitate de întrerupere EN 60947-2 (Ics) | 100% Icu                          |
| Tensiune de izolare (Ui)                            | 500 V                                    | Nivel de imunitate (8/20 μs)               | 250 A                             |
| Tensiune nominală de rezistență la impulsuri (Uimp) | 4 kV                                     | Categorie supratensiune                    | III                               |
| Rezistența electrică                                | 10,000                                   | Rezistența mecanică:                       | 20,000                            |
| Cablu rigid secțiune                                | <=1x35 - <=2x16 - <=1x16+2x10 mm²        | Cablu flexibil secțiune                    | <=1x35 - <=2x16 - <=1x16+2x10 mm² |
| Conexiune dublă                                     | DA (numai în aval)                       | Cuplu de strângere nominal                 | 2 Nm                              |
| Temperatură de funcționare                          | -25 +60° C (derating of In with T>30° C) | Temperatura de stocare                     | -40 +70 °C                        |
| Compatibilitate auxiliare                           | Da                                       | Compatibilitate ReStart                    | Da                                |
| Poziția de asamblare                                | Orice                                    |  |                                   |

### DIMENSIONAL



### WIRING DIAGRAM



### STANDARDS/APPROVALS

