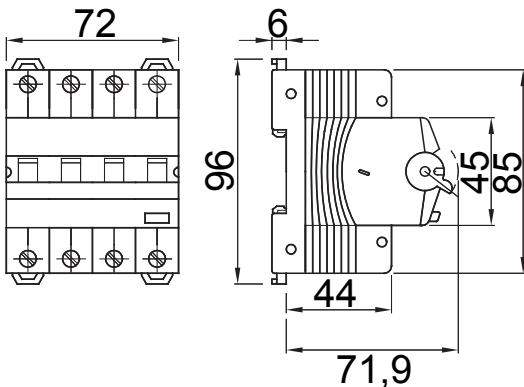




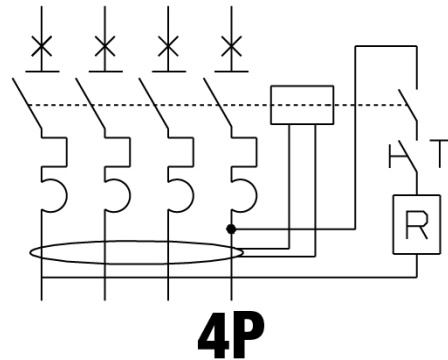
Descriere	Cu RCCB cu protecție la supracurent
Cod	MDC 60
Nr. poli	4P
Nr. module	4
Curent nominal	20 A
Curent de funcționare rezidual nominal (I $\Delta$ n)	300 mA
Tip	A
Curbă	B
Tensiune nominală (EN/IEC 61009-1, 61009-2-1)	400/415V
Clasa de limitare a energiei	1

Standard	IEC/EN 61009-1, IEC/EN 61009-2-1	Frecvență nominală (Hz)	50/60 Hz
Capacitate de rupere IEC/EN 61009-1 400V (I <sub>cn</sub> )	6000 A	Capacitate de rupere IEC/EN 61009-1 (I <sub>cs</sub> )	1 x I <sub>cn</sub>
Capacitate de rupere IEC/EN 60947-2 400V (I <sub>cu</sub> )	6 kA	Capacitate de întrerupere EN 60947-2 (I <sub>cs</sub> )	100% I <sub>cu</sub>
Tensiune de izolare (U <sub>i</sub> )	500 V	Nivel de imunitate (8/20 $\mu$ s)	250 A
Tensiune nominală de rezistență la impulsuri (U <sub>imp</sub> )	4 kV	Categorie supratensiune	III
Rezistența electrică	10,000	Rezistența mecanică:	20,000
Cablu rigid secțiune	$\leq 1 \times 35 - \leq 2 \times 16 - \leq 1 \times 16 + 2 \times 10 \text{ mm}^2$	Cablu flexibil secțiune	$\leq 1 \times 35 - \leq 2 \times 16 - \leq 1 \times 16 + 2 \times 10 \text{ mm}^2$
Conexiune dublă	DA (numai în aval)	Cuplu de strângere nominal	2 Nm
Temperatură de funcționare	-25 +60° C (derating of I <sub>n</sub> with T>30° C)	Temperatura de stocare	-40 +70 °C
Compatibilitate auxiliare	Da	Compatibilitate ReStart	Da
Poziția de asamblare	Orice		

### DIMENSIONAL



### WIRING DIAGRAM



### STANDARDS/APPROVALS

