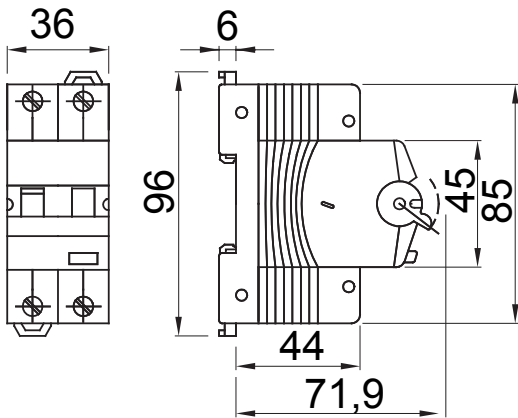




| | |
|---|-------------------------------------|
| Descriere | Cu RCCB cu protecție la supracurent |
| Cod | MDC 100 MA |
| Nr. poli | 2P |
| Nr. module | 2 |
| Curent nominal | 10 A |
| Curent de funcționare rezidual nominal (I Δ n) | 30 mA |
| Tip | A |
| Curbă | C |
| Tensiune nominală (EN/IEC 61009-1, 61009-2-1) | 110 V |
| Clasa de limitare a energiei | 3 |

| | | | |
|--|---|---|---|
| Standard | IEC/EN 61009-1, IEC/EN 61009-2-1 | Frecvență nominală (Hz) | 50/60 Hz |
| Capacitate de rupere IEC/EN 61009-1 110V (Icn) | 10000 A | Capacitate de rupere IEC/EN 61009-1 230V (Icn) | 10000 A |
| Capacitate de rupere IEC/EN 61009-1 (Ics) | 0,75 x Icn | Capacitate de rupere IEC/EN 60947-2 110V (Icu) | 15 kA |
| Capacitate de întrerupere EN 60947-2 (Ics) | 50% Icu | Tensiune de izolare (Ui) | 500 V |
| Nivel de imunitate (8/20 μ s) | 250 A | Tensiune nominală de rezistență la impulsuri (Uimp) | 4 kV |
| Categorie supratensiune | III | Rezistența electrică | 10,000 |
| Rezistența mecanică: | 20,000 | Cablu rigid secțiune | $\leq 1 \times 35 - \leq 2 \times 16 - \leq 1 \times 16 + 2 \times 10 \text{ mm}^2$ |
| Cablu flexibil secțiune | $\leq 1 \times 35 - \leq 2 \times 16 - \leq 1 \times 16 + 2 \times 10 \text{ mm}^2$ | Conexiune dublă | DA (numai în aval) |
| Cuplu de strângere nominal | 2 Nm | Temperatură de funcționare | -25 +60° C (derating of In with T>30° C) |
| Temperatura de stocare | -40 +70 °C | Compatibilitate auxiliare | Da |
| Compatibilitate ReStart | Da | Poziția de asamblare | Orice |

DIMENSIONAL



WIRING DIAGRAM



STANDARDS/APPROVALS

