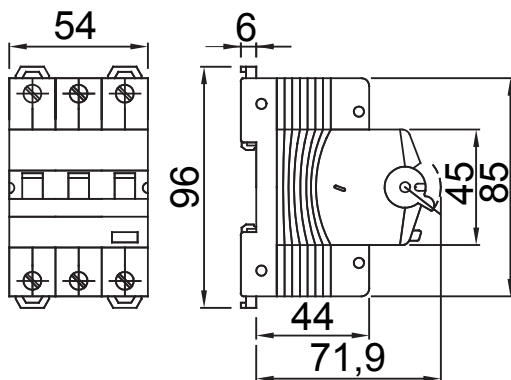




Descriere	Cu RCCB cu protecție la supracurent
Cod	MDC 100
Nr. poli	3P
Nr. module	3
Curent nominal	25 A
Curent de funcționare rezidual nominal (I $\Delta$ n)	30 mA
Tip	A
Curbă	C
Tensiune nominală (EN/IEC 61009-1, 61009-2-1)	230/240V
Clasa de limitare a energiei	3

Standard	IEC/EN 61009-1, IEC/EN 61009-2-1	Frecvență nominală (Hz)	50/60 Hz
Capacitate de rupere IEC/EN 61009-1 230V (Icn)	10000 A	Capacitate de rupere IEC/EN 61009-1 400V (Icn)	10000 A
Capacitate de rupere IEC/EN 61009-1 (Ics)	0,75 x Icn	Capacitate de rupere IEC/EN 60947-2 230V (Icu)	15 kA
Capacitate de întrerupere EN 60947-2 (Ics)	50% Icu	Tensiune de izolare (Ui)	500 V
Nivel de imunitate (8/20 $\mu$ s)	250 A	Tensiune nominală de rezistență la impulsuri (Uimp)	4 kV
Categorie supratensiune	III	Rezistența electrică	10,000
Rezistența mecanică:	20,000	Cablu rigid secțiune	$\leq 1 \times 35$ - $\leq 2 \times 16$ - $\leq 1 \times 16 + 2 \times 10$ mm <sup>2</sup>
Cablu flexibil secțiune	$\leq 1 \times 35$ - $\leq 2 \times 16$ - $\leq 1 \times 16 + 2 \times 10$ mm <sup>2</sup>	Conexiune dublă	DA (numai în aval)
Cuplu de strângere nominal	2 Nm	Temperatură de funcționare	-25 +60° C (derating of In with T>30° C)
Temperatura de stocare	-40 +70 °C	Compatibilitate auxiliare	Da
Poziția de asamblare	Orice		

### DIMENSIONAL



### WIRING DIAGRAM



### STANDARDS/APPROVALS

