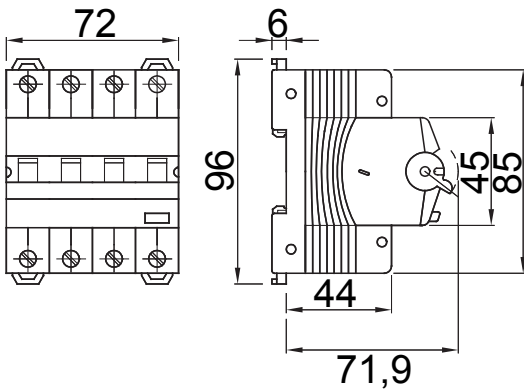




Descriere	Cu RCCB cu protecție la supracurent
Cod	MDC 60
Nr. poli	4P
Nr. module	4
Curent nominal	25 A
Curent de funcționare rezidual nominal (I Δ n)	300 mA
Tip	A[S]
Curbă	C
Tensiune nominală (EN/IEC 61009-1, 61009-2-1)	400/415V
Clasa de limitare a energiei	1

Standard	IEC/EN 61009-1, IEC/EN 61009-2-1	Frecvență nominală (Hz)	50/60 Hz
Capacitate de rupere IEC/EN 61009-1 400V (Icn)	6000 A	Capacitate de rupere IEC/EN 61009-1 (Ics)	1 x Icn
Capacitate de rupere IEC/EN 60947-2 400V (Icu)	6 kA	Capacitate de întrerupere EN 60947-2 (Ics)	100% Icu
Tensiune de izolare (Ui)	500 V	Nivel de imunitate (8/20 μ s)	3000 A
Tensiune nominală de rezistență la impulsuri (Uimp)	4 kV	Categorie supratensiune	III
Rezistența electrică	10,000	Rezistența mecanică:	20,000
Cablu rigid secțiune	$\leq 1 \times 35 - \leq 2 \times 16 - \leq 1 \times 16 + 2 \times 10 \text{ mm}^2$	Cablu flexibil secțiune	$\leq 1 \times 35 - \leq 2 \times 16 - \leq 1 \times 16 + 2 \times 10 \text{ mm}^2$
Conexiune dublă	DA (numai în aval)	Cuplu de strângere nominal	2 Nm
Temperatură de funcționare	-25 +60° C (derating of In with T>30° C)	Temperatura de stocare	-40 +70 °C
Compatibilitate auxiliare	Da	Compatibilitate ReStart	Da
Poziția de asamblare	Orice		

DIMENSIONAL



WIRING DIAGRAM



STANDARDS/APPROVALS

