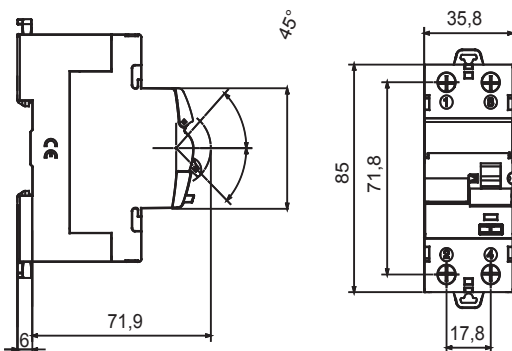




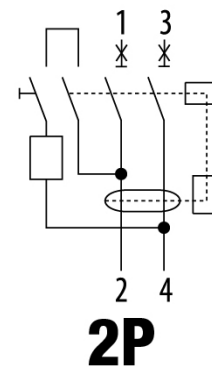
Descriere	Înterupător de curent rezidual
Cod	IDP
Nr. poli	2P
Nr. module	2
Curent nominal	63 A
Curent de funcționare rezidual nominal (I Δ n)	300 mA
Tip	A[IR]
Tensiunea nominală (EN/IEC 61008-1, 61008-2-1)	230/240V

Standard	IEC/EN 61008-1, IEC/EN 61008-2-1	Frecvență nominală (Hz)	50/60 Hz
Tensiune de izolare (Ui)	500 V	Tensiune nominală de rezistență la impulsuri (Uimp)	4 kV
Categorie supratensiune	III	Nivel de imunitate (8/20 μ s)	250 A
Cablu rigid secțiune	$\leq 1 \times 35$ - $\leq 2 \times 16$ - $\leq 1 \times 16 + 2 \times 10$ mm ²	Cablu flexibil secțiune	$\leq 1 \times 35$ - $\leq 2 \times 16$ - $\leq 1 \times 16 + 2 \times 10$ mm ²
Cuplu de strângere nominal	3 Nm	Conexiune dublă	DA (în amonte și în jos)
Temperatură de funcționare	-25 +60°C (40°C cu declasare)	Temperatura de stocare	-40 +70 °C
Rezistența electrică	10,000	Rezistența mecanică:	20,000
Compatibilitate auxiliare	Da	Compatibilitate ReStart	Da
Poziția de asamblare	Orice		

DIMENSIONAL



WIRING DIAGRAM



STANDARDS/APPROVALS

