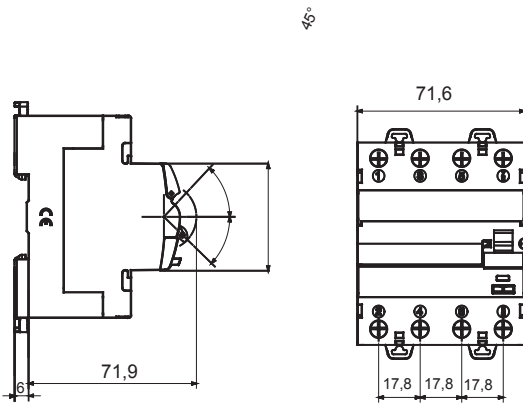




Descriere	Înterupător de curent rezidual
Cod	IDP NA
Nr. poli	4P
Nr. module	4
Curent nominal	63 A
Curent de funcționare rezidual nominal (I $\Delta$ n)	300 mA
Tip	A
Tensiunea nominală (EN/IEC 61008-1, 61008-2-1)	400/415V

Standard	IEC/EN 61008-1, IEC/EN 61008-2-1	Frecvență nominală (Hz)	50Hz
Tensiune de izolare (Ui)	500 V	Tensiune nominală de rezistență la impulsuri (Uimp)	4 kV
Categorie supratensiune	III	Nivel de imunitate (8/20 $\mu$ s)	250 A
Cablu rigid secțiune	$\leq 1 \times 35 - \leq 2 \times 16 - \leq 1 \times 16 + 2 \times 10 \text{ mm}^2$	Cablu flexibil secțiune	$\leq 1 \times 35 - \leq 2 \times 16 - \leq 1 \times 16 + 2 \times 10 \text{ mm}^2$
Cuplu de strângere nominal	2 Nm	Conexiune dublă	Nu
Temperatură de funcționare	-5°C ÷ +40°C	Temperatura de stocare	-40 +70 °C
Rezistența electrică	5000	Rezistența mecanică:	10,000
Compatibilitate auxiliare	Nu	Compatibilitate ReStart	Nu
Poziția de asamblare	Orice		

### DIMENSIONAL



### WIRING DIAGRAM

### STANDARDS/APPROVALS

