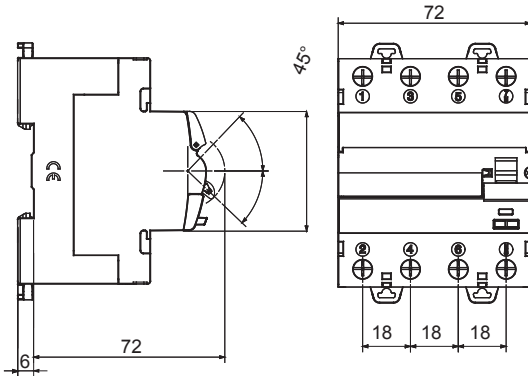




Descriere	Înterupător de curent rezidual
Cod	IDP
Nr. poli	4P
Nr. module	4
Curent nominal	40 A
Curent de funcționare rezidual nominal (I $\Delta$ n)	300 mA
Tip	B
Tensiunea nominală (EN/IEC 61008-1, 61008-2-1, 62423)	400/415V

Standard	IEC/EN 61008-1, IEC/EN 61008-2-1, IEC/EN 62423	Frecvență nominală (Hz)	50/60 Hz
Tensiune de izolare (Ui)	500 V	Tensiune nominală de rezistență la impulsuri (Uimp)	4 kV
Categorie supratensiune	III	Nivel de imunitate (8/20 $\mu$ s)	3000 A
Cablu rigid secțiune	<35	Cablu flexibil secțiune	<35
Cuplu de strângere nominal	3 Nm	Conexiune dublă	DA (în amonte și în jos)
Temperatură de funcționare	-25 +60°C (40°C cu declasare)	Temperatura de stocare	-40 +70 °C
Rezistența electrică	$\geq 10,000$	Rezistența mecanică:	$\geq 20000$
Compatibilitate auxiliare	Da	Compatibilitate ReStart	Da
Poziția de asamblare	Orice		

### DIMENSIONAL



### WIRING DIAGRAM

### STANDARDS/APPROVALS

