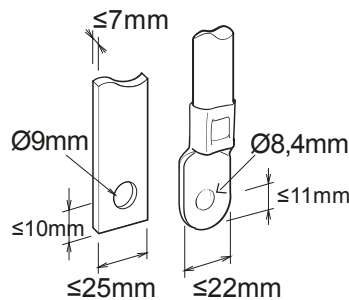




Descrere Interruttore automatico scatolato  
 Cod MSX 160  
 Nr. poli 4P  
 Curent nominal 160 A  
 Eliberare Electromechanic

| CARACTERISTICI ELECTRICE  |                      | CARACTERISTICI MECANICE                  |                                     |
|---|----------------------|--|-------------------------------------|
| Standard  | IEC/EN 60947-2       | Executare                                | Fixed - Plug-in                     |
| Categoria de utilizare  | A                    | Montare pe șină DIN                      | Da, prin intermediul unui accesoriu |
| Frecvență nominală (Hz)   | 50 / 60              | Poate fi echipat cu acționare motorizată | Da                                  |
| Tensiune nominală de funcționare (Ue)                               | 690 Vac - 250 Vdc    | Interblocare compatibilă                 | Lever – Cable                       |
| Tensiune nominală de rezistență la impulsuri (Uimp)                 | 8 kV                 | Terminale furnizate                      | Front FC                            |
| Categorie supratensiune   | IV                   | Poziția de asamblare                     | Orice                               |
| Tensiune de izolare (Ui)  | 800 V                | Alimentare amonte/aval                   | Da                                  |
| Reglaj termic   | 0,63 - 0,8 - 1 x In  | Durata de viață electrică (415 V c.a.)   | 20.000 cycles                       |
| Reglaj magnetic   | 6 - 8 - 10 - 13 x In | Durata de viață mecanică                 | 30.000 cycles                       |
| Pretecția nuluiui de lucru  | 100% x Ir            | Temperatură de funcționare               | -5°C +65°C                          |
| Pierdere totală de putere   | 48.12 W              | Temperatura de stocare                   | -20° +65°                           |
| Capacitate nominală de producere a curentului de scurtcircuit (Icm) | -                    | Greutate (kg)                            | 1.9                                 |
| Curent nominal de rezistență de scurtă durată pentru 0,3s (Icw)     | -                    | Lățime                                   | 140 mm                              |
| Reglaj I <sub>dn</sub>  | -                    | Înălțime                                 | 165 mm                              |
| Reglaj dt   | -                    | Adâncime                                 | 68 mm                               |
| CAPACITATEA DE RUPERE DE SERVICE (ICU)                              |                      | CAPACITATE DE RUPERE NOMINALĂ (ICS)      |                                     |
| 220/240V c.a.   | 85 kA                | 220/240V c.a.                            | 85 kA                               |
| 400/415V c.a.   | 65 kA                | 400/415V c.a.                            | 36 kA                               |
| 440V c.a.   | 50 kA                | 440V c.a.                                | 25 kA                               |
| 525V c.a.   | 25 kA                | 525V c.a.                                | 25 kA                               |
| 690V a.c.   | 7,5 kA               | 690V c.a.                                | 7,5 kA                              |
| 250V c.c.   | 40 kA                | 250V c.c.                                | 40 kA                               |

### DIMENSIONAL





Product Data Sheet

GWD9177

Gama MSX

STANDARDS/APPROVALS

