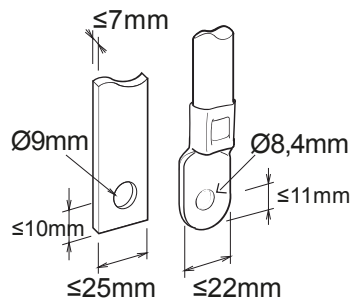




Descriere Interruttore automatico scatolato  
 Cod MSX 250  
 Nr. poli 3P  
 Curent nominal 250 A  
 Eliberare Electromechanic

| CARACTERISTICI ELECTRICE  |                   | CARACTERISTICI MECANICE                  |                                     |
|---|-------------------|--|-------------------------------------|
| Standard  | IEC/EN 60947-2    | Executare                                | Fixed - Plug-in                     |
| Categoria de utilizare  | A                 | Montare pe șină DIN                      | Da, prin intermediul unui accesoriu |
| Frecvență nominală (Hz)   | 50 / 60           | Poate fi echipat cu acționare motorizată | Da                                  |
| Tensiune nominală de funcționare (Ue)                               | 690 Vac - 250 Vdc | Interblocare compatibilă                 | Lever – Cable                       |
| Tensiune nominală de rezistență la impulsuri (Uimp)                 | 8 kV              | Terminale furnizate                      | Front FC                            |
| Categorie supratensiune   | IV                | Poziția de asamblare                     | Orice                               |
| Tensiune de izolare (Ui)  | 800 V             | Alimentare amonte/aval                   | Da                                  |
| Reglaj termic   | -                 | Durata de viață electrică (415 V c.a.)   | 10.000 cycles                       |
| Reglaj magnetic   | 6 - 8 - 10 x In   | Durata de viață mecanică                 | 30.000 cycles                       |
| Pretecția nuluiui de lucru  | -                 | Temperatură de funcționare               | -5°C +65°C                          |
| Pierdere totală de putere   | 48.75 W           | Temperatura de stocare                   | -20° +65°                           |
| Capacitate nominală de producere a curentului de scurtcircuit (Icm) | -                 | Greutate (kg)                            | 1.5                                 |
| Curent nominal de rezistență de scurtă durată pentru 0,3s (Icw)     | -                 | Lățime                                   | 105 mm                              |
| Reglaj I <sub>dn</sub>  | -                 | Înălțime                                 | 165 mm                              |
| Reglaj dt   | -                 | Adâncime                                 | 68 mm                               |
| CAPACITATEA DE RUPERE DE SERVICE (ICU)                              |                   | CAPACITATE DE RUPERE NOMINALĂ (ICS)      |                                     |
| 220/240V c.a.   | 65 kA             | 220/240V c.a.                            | 65 kA                               |
| 400/415V c.a.   | 36 kA             | 400/415V c.a.                            | 36 kA                               |
| 440V c.a.   | 25 kA             | 440V c.a.                                | 25 kA                               |
| 525V c.a.   | 25 kA             | 525V c.a.                                | 25 kA                               |
| 690V a.c.   | 7,5 kA            | 690V c.a.                                | 7,5 kA                              |
| 250V c.c.   | 40 kA             | 250V c.c.                                | 40 kA                               |

### DIMENSIONAL





Product Data Sheet

GWD9208

Gama MSX

STANDARDS/APPROVALS

