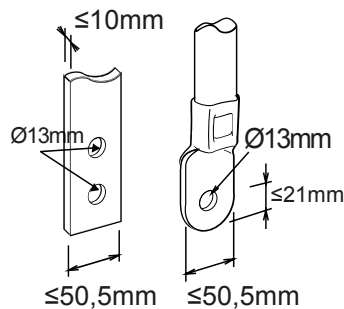




Descriere Interruttore automatico scatolato
 Cod MSXE 1250
 Nr. poli 4P
 Curent nominal 1250 A
 Eliberare Cutie

CARACTERISTICI ELETTRICE		- CARACTERISTICI MECANICE	
Standard	IEC/EN 60947-2	Executare	Fix
Categoria de utilizare	B	Montare pe șină DIN	Nu
Frecvență nominală (Hz)	50 / 60	Poate fi echipat cu acționare motorizată	Da
Tensiune nominală de funcționare (Ue)	690 Vac	Interblocare compatibilă	Cable (mechanism supplied)
Tensiune nominală de rezistență la impulsuri (Uimp)	8 kV	Terminale furnizate	RC spate
Categorie supratensiune	IV	Poziția de asamblare	Orice
Tensiune de izolare (Ui)	800 V	Alimentare amonte/aval	Da
Reglaj termic	0,4 - 0,5 - 0,63 - 0,8 - 0,9 - 0,95 - 1 x In	Durata de viață electrică (415 V c.a.)	4.000 cycles
Reglaj magnetic	Electronic LSIG	Durata de viață mecanică	5.000 cycles
Pretecția nului de lucru	50% - 100% x Ir	Temperatură de funcționare	-5°C +65°C
Pierdere totală de putere	281.24 W	Temperatura de stocare	-20° +65°
Capacitate nominală de producere a curentului de scurtcircuit (Icm)	-	Greutate (kg)	25
Curent nominal de rezistență de scurtă durată pentru 0,3s (Icw)	15 kA	Lățime	280 mm
Reglaj Idn	-	Înălțime	370 mm
Reglaj dt	-	Adâncime	120 mm
CAPACITATEA DE RUPERE DE SERVICE (ICU)	-	CAPACITATE DE RUPERE NOMINALĂ (ICS)	-
220/240V c.a.	85 kA	220/240V c.a.	65 kA
400/415V c.a.	50 kA	400/415V c.a.	38 kA
440V c.a.	45 kA	440V c.a.	34 kA
525V c.a.	30 kA	525V c.a.	23 kA
690V a.c.	20 kA	690V c.a.	15 kA
250V c.c.	-	250V c.c.	-

DIMENSIONAL





Product Data Sheet

GWD9418B

Gama MSX

STANDARDS/APPROVALS

