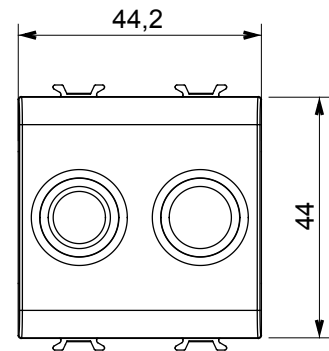
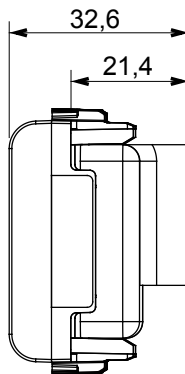
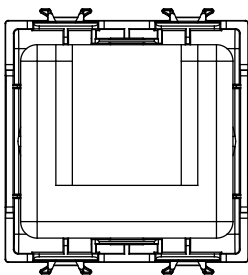


Gamă largă de dispozitive de comandă, prize pentru alimentarea cu energie electrică (conforme cu standardele naționale și internaționale), preluarea semnalelor, controlul climei, gestionarea confortului, semnalizarea tehnică a alarmelor și gestionarea iluminatului de urgență. Dispozitivele modulare ChoruSmart sunt disponibile în cinci culori, alb lucios, alb satinat, bej natural, negru satinat și titan lăcuit și în diferite dimensiuni de la 1/2, 1, 2 și 3 module. Datorită suporturilor de montare pentru cutii dreptunghiulare, pătrate și rotunde, pot fi create combinații nesfârșite cu gama de plăci ChoruSmart.

Categorie	Priză TV/FM	Descriere	Direct
Culoare	Titan lucios	Atenuarea	0 dB
Conectori	TV - FM	Standard	EN 60728-4; IEC 61169-2
Nr. module	2	Fixare cablu	Conținut
Carcasă	Turnare sub presiune corp metalic zamak	Electrocod	0131
Material	Tehnopolimer		

DIMENSIONAL



STANDARDS/APPROVALS

