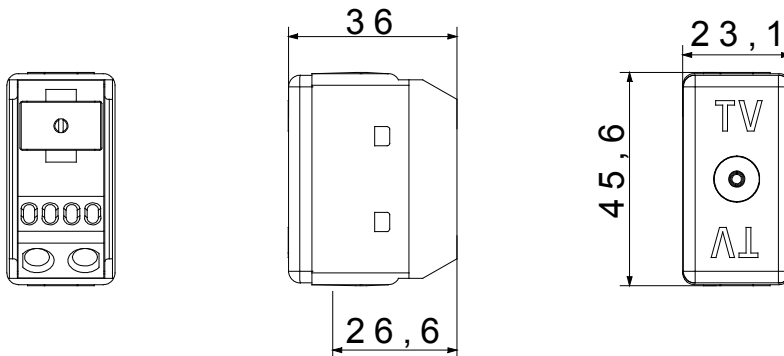


Categorie	Priză TV	Descriere	Direct
Tip	-	Culoare	Alb
Atenuarea	0 dB	Frecvență	40 - 860 MHz
Ecranare	-	Pentru tipul de conector	IEC Female Ø 9,5 mm
Standard	-	Nr. Module DE SISTEM	1
Fixare cablu	Conținut	Carcasă	-
Material	Tehnopolimer	Electrocod	0131

DIMENSIONAL



STANDARDS/APPROVALS

