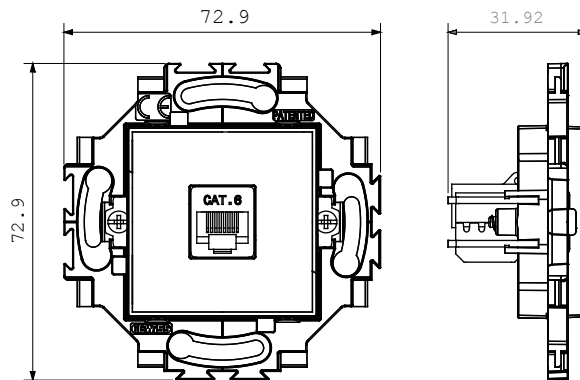




Serii rezidențiale potrivite pentru instalații pe cutii rotunde și pătrate, caracterizate printr-un aspect elegant și forme clasice. Plăcile, realizate DIN tehnopolimer în șapte culori și cu modularități diferite, de la 1 la 5 benzi, pot fi instalate atât în poziție orizontală, cât și verticală. Seria, dezvoltată în jurul unui nucleu de dispozitive monobloc, este disponibilă în două culori: alb și fildes, ambele cu un finisaj lucios. Extensibil cu dispozitive modulare ChorusSmart.

Categorie	Priză	Culoare	Ivoriu
Material	Tehnopolimer	Finisaj	Lucios
Descriere	RJ45	Categoria de utilizare	6
Cabluri	FTP	Conexiune	Fără unelte
Perechi de numere	4	Fixare	Cu ambreiaje/șuruburi
Încercare cu fir incandescent	850 °C	Termo-presiune cu bilă	125 °C
Standard	EN 50173		

### DIMENSIONAL



### TECHNICAL SYMBOLOGY



### STANDARDS/APPROVALS

