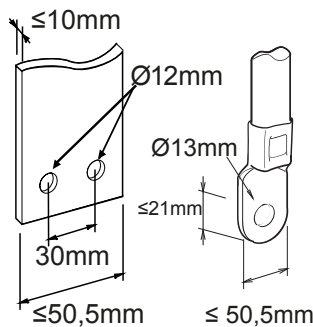




Descriere Interruttore non automatico sciolato
 Cod MSXM 1600
 Nr. poli 3P
 Curent nominal 1600 A
 Eliberare -

CARACTERISTICI ELECTRICE		CARACTERISTICI MECANICE	
Standard	IEC/EN 60947-2	Executare	Fix
Categoria de utilizare	AC-23A, DC-22A	Montare pe șină DIN	Nu
Frecvență nominală (Hz)	50 / 60	Poate fi echipat cu acționare motorizată	Da
Tensiune nominală de funcționare (Ue)	690 Vac - 250 Vdc	Interblocare compatibilă	Cable (mechanism supplied)
Tensiune nominală de rezistență la impulsuri (Uimp)	8 kV	Terminale furnizate	RC spate
Categorie supratensiune	IV	Poziția de asamblare	Orice
Tensiune de izolare (Ui)	800 V	Alimentare amonte/aval	Da
Reglaj termic		Durata de viață electrică (415 V c.a.)	2.000 cycles
Reglaj magnetic		Durata de viață mecanică	5.000 cycles
Pretecția nuluiui de lucru		Temperatură de funcționare	-5°C +65°C
Pierdere totală de putere	168.96 W	Temperatura de stocare	-20° +65°
Capacitate nominală de producere a curentului de scurtcircuit (Icm)	45	Greutate (kg)	24.9
Curent nominal de rezistență de scurtă durată pentru 0,3s (Icw)	20 kA	Lățime	210 mm
Reglaj Idn		Înălțime	370 mm
Reglaj dt		Adâncime	140 mm
CAPACITATEA DE RUPERE DE SERVICE (ICU)		CAPACITATE DE RUPERE NOMINALĂ (ICS)	-
220/240V c.a.		220/240V c.a.	-
400/415V c.a.		400/415V c.a.	-
440V c.a.		440V c.a.	-
525V c.a.		525V c.a.	-
690V a.c.		690V c.a.	-
250V c.c.		250V c.c.	-

DIMENSIONAL





Product Data Sheet

GWD9457B

Gama MSX

STANDARDS/APPROVALS

