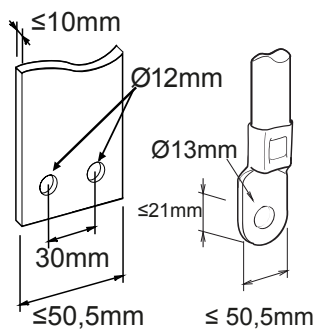




Descriere Interruttore non automatico scatolato
 Cod MSXM 1600
 Nr. poli 4P
 Curent nominal 1600 A
 Eliberare -

| CARACTERISTICI ELECTRICE | | - CARACTERISTICI MECANICE | |
|---|-------------------|--|----------------------------|
| Standard | IEC/EN 60947-2 | Executare | Fix |
| Categoria de utilizare | AC-23A, DC-22A | Montare pe șină DIN | Nu |
| Frecvență nominală (Hz) | 50 / 60 | Poate fi echipat cu acționare motorizată | Da |
| Tensiune nominală de funcționare (Ue) | 690 Vac - 250 Vdc | Interblocare compatibilă | Cable (mechanism supplied) |
| Tensiune nominală de rezistență la impulsuri (Uimp) | 8 kV | Terminale furnizate | RC spate |
| Categorie supratensiune | IV | Poziția de asamblare | Orice |
| Tensiune de izolare (Ui) | 800 V | Alimentare amonte/aval | Da |
| Reglaj termic | | - Durata de viață electrică (415 V c.a.) | 2.000 cycles |
| Reglaj magnetic | | - Durata de viață mecanică | 5.000 cycles |
| Pretecția nuluiui de lucru | | - Temperatură de funcționare | -5°C +65°C |
| Pierdere totală de putere | 225.28 W | Temperatura de stocare | -20° +65° |
| Capacitate nominală de producere a curentului de scurtcircuit (Icm) | 45 | Greutate (kg) | 32.9 |
| Curent nominal de rezistență de scurtă durată pentru 0,3s (Icw) | 20 kA | Lățime | 280 mm |
| Reglaj I _{dn} | | - Înălțime | 370 mm |
| Reglaj dt | | - Adâncime | 140 mm |
| CAPACITATEA DE RUPERE DE SERVICE (ICU) | | - CAPACITATE DE RUPERE NOMINALĂ (ICS) | |
| 220/240V c.a. | | - 220/240V c.a. | - |
| 400/415V c.a. | | - 400/415V c.a. | - |
| 440V c.a. | | - 440V c.a. | - |
| 525V c.a. | | - 525V c.a. | - |
| 690V a.c. | | - 690V c.a. | - |
| 250V c.c. | | - 250V c.c. | - |

DIMENSIONAL





Product Data Sheet

GWD9458B

Gama MSX

STANDARDS/APPROVALS

