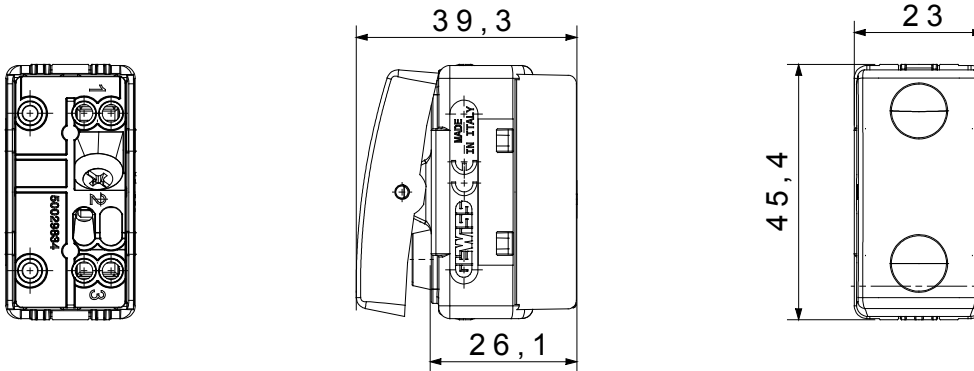




The System modular devices allow the creation of infinite combinations of devices and plates, through a complete range that covers all design, functional and installation needs. Colours and finishes: satin black, elegant and classy. The range includes control units, socket-outlets, breakers, indicators, connectors and devices for the control, safety and comfort of your home.

Categorie	Capăt de apăsare piston seringă	Butonul automat	Cu simbol
Simbol	Lumină pentru scări	Culoare	Negru
Descriere	1P NO - 10A	Tensiune	250 V
Unitate de semnalizare	-	Standard	EN 60669-1
Rezistența la tensiunea de test	2000 V la 50 Hz timp de 1 minut	Rezistența izolației	>5 MOhm
Borne de cablare	Conținut	Comutator de funcționare prelungit (nr. de modificări)	2 poziții 250 V c.a. $\cos\phi=0,6$
Termo-presiune cu bilă	125 °C	Test de încercare cu fir incandescent	850 °C
Prinderea bornei la tracțiunea cablului	> 50 N	Capacitate de strângere borne cabluri torsadate (mm <sup>2</sup> )	min. 0,75 - max. 2x4
Capacitate de strângere a bornelor cabluri solide (mm <sup>2</sup> )	min. 0,5 - max. 2x2,5	Nr. Module DE SISTEM	1
Material	Tehnopolimer	Electrocod	0130

### DIMENSIONAL



### TECHNICAL SYMBOLOGY



### STANDARDS/APPROVALS

