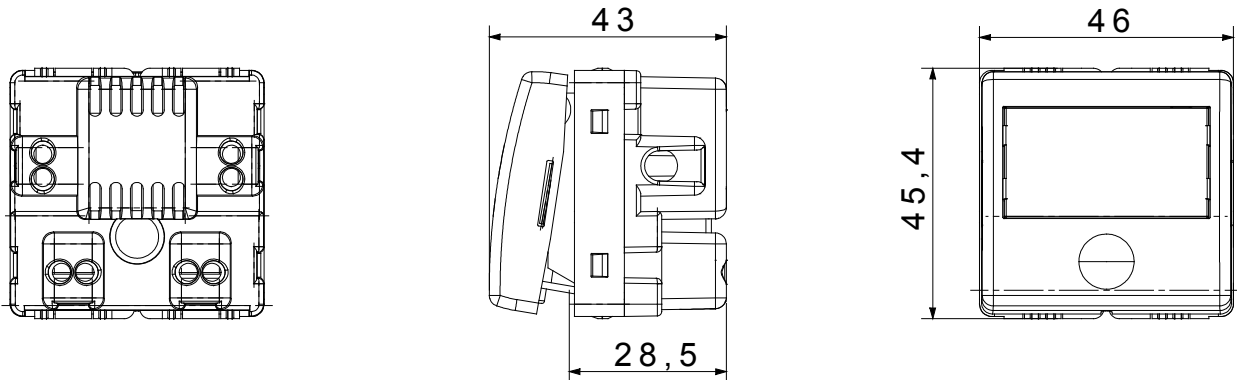




The System modular devices allow the creation of infinite combinations of devices and plates, through a complete range that covers all design, functional and installation needs. Colours and finishes: satin black, elegant and classy. The range includes control units, socket-outlets, breakers, indicators, connectors and devices for the control, safety and comfort of your home.

Categorie	Capăt de apăsare piston seringă	Tip	Plăcuța de identificare
Culoare	Negru	Descriere	1P NO - 10A
Tensiune	250 V	Standard	EN 60669-1
Rezistența la tensiunea de test	2000 V la 50 Hz timp de 1 minut	Rezistența izolației	>5 MOhm
Borne de cablare	Conținut	Comutator de funcționare prelungit (nr. de modificări)	10 poziții 250 V c.a. $\cos\phi=0,6$
Prinderea bornei la tracțiunea cablului	> 50 N	Capacitate de strângere borne cabluri torsadate (mm <sup>2</sup> )	min. 0,75 - max. 2x4
Capacitate de strângere a bornelor cabluri solide (mm <sup>2</sup> )	min. 0,5 - max. 2x2,5	Lampă	Lampă cartuș S6x36 mm
Termo-presiune cu bilă	125 °C	Tensiune lampă	12-24V AC/DC
Test de încercare cu fir incandescent	850 °C	Puterea lămpii	2 W
Nr. Module DE SISTEM	2	Material	Tehnopolimer
Electrocod	0130		

#### DIMENSIONAL



#### TECHNICAL SYMBOLOGY



#### STANDARDS/APPROVALS

