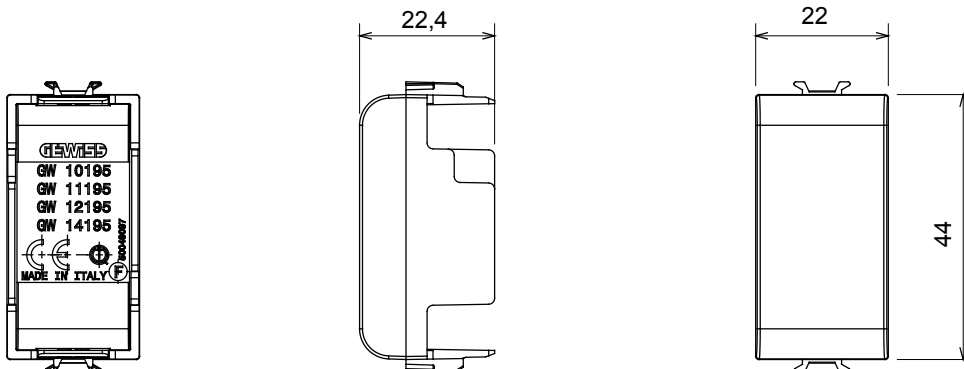




Accesoriu pentru dispozitivele conectate ChoruSmart: vă permite să instalați dispozitivele retractabile în suporturi.

Descriere	1 modul	Categorie	Modul de golire
Culoare	Alb lucios	Material	Tehnopolimer
Simbol	Radiofrecvență	Adecvată pentru	Interfețe contacte, dispozitive de acționare Zigbee
Termo-presiune cu bilă	125 °C	Test de încercare cu fir incandescent	850 °C
Standard	EN 60669-1	Nr. module	1
Electrocod	0100		

DIMENSIONAL



TECHNICAL SYMBOLOGY



STANDARDS/APPROVALS

