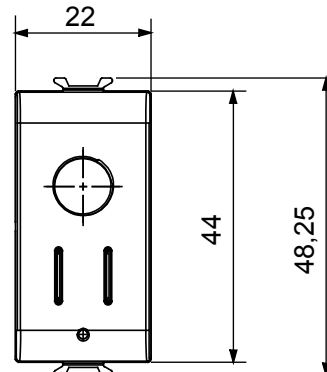
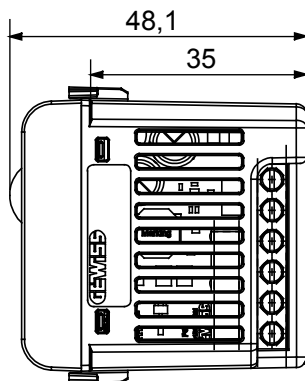




Dispozitiv conectat wireless cu protocol Zigbee DIN sistemul ChoruSmart care poate fi cu Home Gateway pentru soluții de „CASĂ SMART CONECTATĂ”, pentru birouri rezidențiale și mici, atât pentru clădiri noi, cât și pentru renovări. Tehnologia Zigbee este o tehnologie sigură și fiabilă în care datele sunt criptate și fiecare nod DIN rețea asigură accesibilitatea pe toate dispozitivele (rețea mesh).

Culoare	Titan lucios	Contacte ieșire	1 NA 2 A (AC1) 240 Vc.a.
Alimentare electrică	100 ÷ 240 V c.a. - 50/60 Hz	Nr. module	1
Nr. canale de ieșire	1	Conexiuni radio	Zigbee (IEEE 802.15.4)
Standard	2014/53/UE, 2011/65/UE + 2015/863, EN 60669-2-1, EN 60669-1, EN 301 489-1, EN 301 489-17, EN 300 328, EN IEC 63000	Temperatura de lucru	-5 ÷ +45 °C
Umiditate relativă (necondensată)	Max. 93%	Putere de ieșire Zigbee	10 dBm
Borne de cablare	Conținut	Capacitate de strângere borne cabluri torsadate (mm <sup>2</sup> )	Max 1,5
Capacitate de strângere a bornelor cabluri solide (mm <sup>2</sup> )	Max 1,5	Categorie	Detector de mișcare
Nr. canale de intrare	2 (pentru replicarea comenzii locale sau trimiterea de comenzi Zigbee suplimentare)	Tensiune de intrare	Tensiune de alimentare de la rețea
Grad IP	IP20	Lămpi cu halogen incandescent de 240 V c.a.	4 - 500 W
Lămpi LED de 240 V c.a.	4 - 100 W	Sarcini pilotate de la transformatoare electronice 240 V c.a.	4 - 250 VA
Tehnologie	Infraroșu	Senzor de lumină	1 - 1000 lux
Unghi de lagăr orizontal	±50°	Unghiul lagărului vertical	±8°

### DIMENSIONAL



### TECHNICAL SYMBOLOGY

**IP**

IP20

### STANDARDS/APPROVALS

