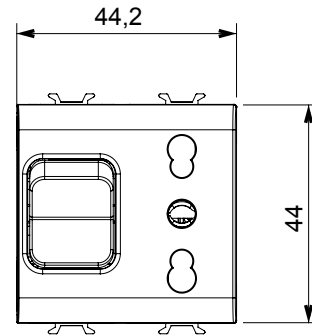
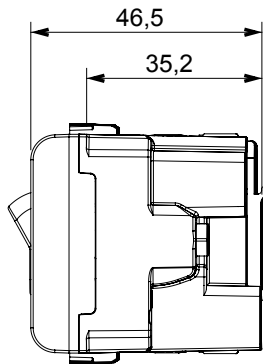
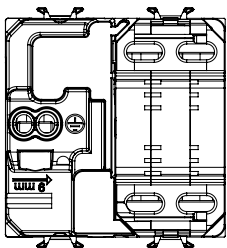




Gamă largă de dispozitive de comandă, prize pentru alimentarea cu energie electrică (conforme cu standardele naționale și internaționale), preluarea semnalelor, controlul climei, gestionarea confortului, semnalizarea tehnică a alarmelor și gestionarea iluminatului de urgență. Dispozitivele modulare ChoruSmart sunt disponibile în cinci culori, alb lucios, alb satinat, bej natural, negru satinat și titan lăcuit și în diferite dimensiuni de la 1/2, 1, 2 și 3 module. Datorită suporturilor de montare pentru cutii dreptunghiulare, pătrate și rotunde, pot fi create combinații nesfârșite cu gama de plăci ChoruSmart.

Categorie	Priză cu interblocare cu amperaj dublu	Descriere	2P+E - 16A
Culoare	Negru satinat	Tip	Interblocați
Tensiune	230 V	Standard	Română
Borne de cablare	Conținut	Protecție	MCB
Tip priză	P17-P11	Întreprupătoare miniaturale	1P+N 16A
Capacitate de rupere	3 kA	Standard	IEC 60884-1; EN 60898-1
Rezistența la tensiunea de test	2000 V la 50 Hz timp de 1 minut	Rezistența izolației	>5 MOhm
Priză de funcționare prelungită (nr. modificări de poz. borne)	2000 h la In 250 V ac cosφ=0,8	Termo-presiune cu bilă	125 °C
Test de încercare cu fir incandescent	850 °C	Prinderea bornei la tracțiunea cablului	> 50 N
Capacitate de strângere borne cabluri torsadate (mm ²)	min. 0,75 - max. 2x4	Capacitate de strângere a bornelor cabluri solide (mm ²)	min. 0,5 - max. 2x2,5
Nr. module	2	Electrocod	0131
Material	Tehnopolimer		

DIMENSIONAL



TECHNICAL SYMBOLOGY



STANDARDS/APPROVALS

