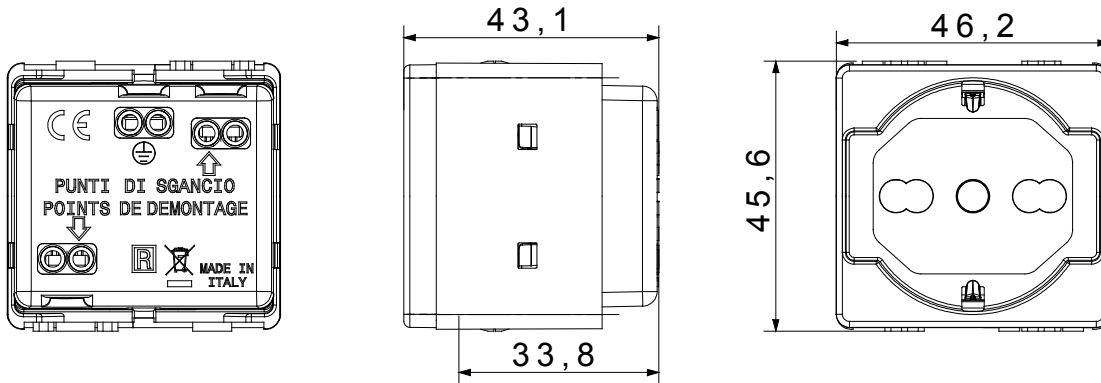




The System modular devices allow the creation of infinite combinations of devices and plates, through a complete range that covers all design, functional and installation needs. Colours and finishes: satin black, elegant and classy. Ideal for flush-mounted solutions (for rectangular or square boxes), surface-mounted solutions and special applications. The range includes control units, socket-outlets, breakers, indicators, connectors and devices for the control, safety and comfort of your home

Categorie	Priză	Descriere	2P+E - 16 A Amperaj dublu
Culoare	Negru	Tensiune	250 V
Groapă de pământ	Lateral și central	Standard	italiană/germană
Caracteristici	Cu scuturi de siguranță	Pentru știfturi de conectare	Ø 4 / 4,8 / 5 mm
Borne de cablare	Conținut	Tip	P40
Standard	CEI 23-50 / IEC 60884-1	Rezistența la tensiunea de test	2000 V la 50 Hz timp de 1 minut
Comutator de funcționare prelungit (nr. de modificări)	0,01 s la 250 V ac cos φ=0,8	Termo-presiune cu bilă	125 °C
Test de încercare cu fir incandescent	850 °C	Prinderea bornei la tracțiunea cablului	> 50 N
Capacitate de strângere borne cabluri torsadate (mm ²)	min. 0,75 - max. 2x4	Capacitate de strângere a bornelor cabluri solide (mm ²)	min. 0,5 - max. 2x2,5
Nr. Module DE SISTEM	2	Material	Tehnopolimer
Electrocod	0131		

DIMENSIONAL



TECHNICAL SYMBOLOGY



STANDARDS/APPROVALS

