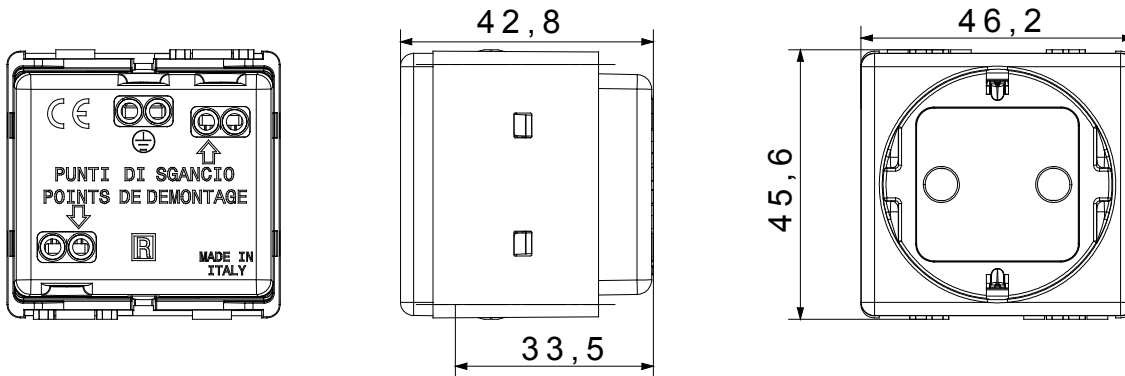




The System modular devices make it possible to create infinite combination between devices and plates, thanks to a complete range that is able to satisfy all design, functional and installation requirements. Colour and finiture: glossy white, bright and versatile  
Ideal for flush-mounting solutions (for rectangular or square boxes), surface-mounting solutions, and for special applications. The range includes commands, socket-outlets, protection, indicators, connectors and devices for the control, safety and comfort of your home.

Categorie	Priză	Descriere	2P+E - 16A
Culoare	Alb	Tensiune	250 V
Groapă de pământ	Lateral și central	Standard	italiană/germană
Caracteristici	Cu scuturi de siguranță	Pentru știfturi de conectare	Ø 4 / 4,8 mm
Borne de cablare	Conținut	Tip	P30
Standard	CEI 23-50 / IEC 60884-1	Rezistența la tensiunea de test	2000 V la 50 Hz timp de 1 minut
Comutator de funcționare prelungit (nr. de modificări)	1000 la 2500 V ac cos φ=0,8	Termo-presiune cu bilă	125 °C
Test de încercare cu fir incandescent	850 °C	Prinderea bornei la tracțiunea cablului	> 50 N
Capacitate de strângere borne cabluri torsadate (mm <sup>2</sup> )	min. 0,75 - max. 2x4	Capacitate de strângere a bornelor cabluri solide (mm <sup>2</sup> )	min. 0,5 - max. 2x2,5
Nr. Module DE SISTEM	2	Material	Tehnopolimer
Electrocod	0131		

### DIMENSIONAL



### TECHNICAL SYMBOLOGY



### STANDARDS/APPROVALS

