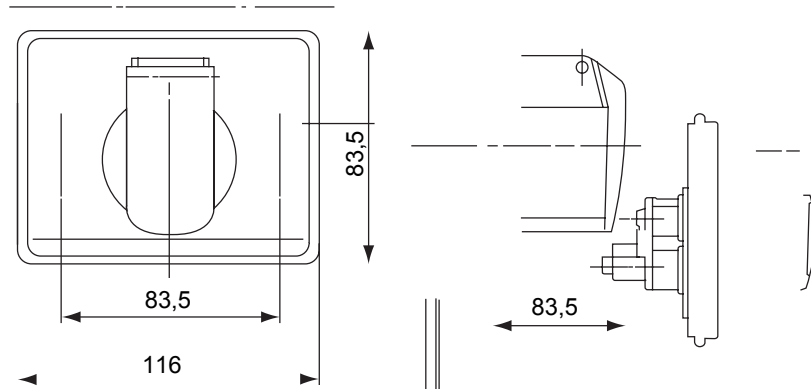




Un sistem complet, versatil de containere modulare, perfect integrabile în gama de SISTEME casnice și capabile să îndeplinească cerințele ridicate de instalare de protecție ale sectoarelor rezidențial, comercial și industrial. Gama 27 COMBI este disponibilă atât în versiunea IP40, cât și în versiuni etanșe cu grad de protecție IP55, IP65 și IP66, recomandate pentru toate aplicațiile în aer liber care sunt supuse unor condiții atmosferice extreme.

Culoare	Gri RAL 7035	Grad IP	IP44
Clasa de izolație	II	Dim. exterioră LxHxD (mm)	116x90x45
Tensiune nominală	400 V	Curent nominal (A)	16
Nr. poli	3P+E	Referință h	6
Test de încercare cu fir incandescent	650 °C	Termo-presiune cu bilă	70 °C
Standard	IEC 309	Temperatura de instalare	-25 +60 °C
Electrocod	2210		

DIMENSIONAL



TECHNICAL SYMBOLOGY

IP

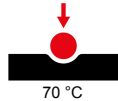
IP44



II

GWT

650 °C



70 °C

STANDARDS/APPROVALS

