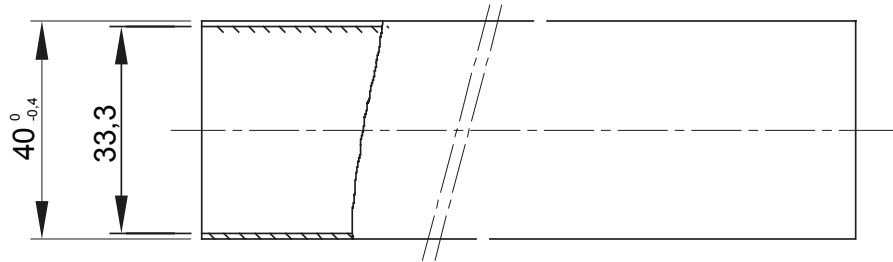
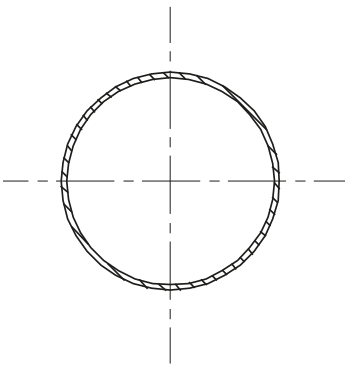




Gama de sisteme de conducte rigide cu protecție mare RKB realizate DIN material PVC termoplastic, clasificare 4321. În conformitate cu IEC 61386-1 (cei 23/80) și IEC 61386-21 (cei 23/81). Gama include un sistem de conducte disponibil cu diametrul de 7, de la 16 la 63 mm pentru lungimea de 3 metri. Potrivit pentru sisteme electrice și/sau transmisie de date. Tipul instalației: expusă pe pereți și tavane sau pentru aplicații în interiorul tavanelor false și podelelor plutitoare.

Culoare	Gri RAL 7035	Material	PVC
Lungime (m)	3	Conducte Ø (mm)	40
Test de încercare cu fir incandescent	960 °C	Electrocod	21220
Rezistența la compresie	4 (Greu - 1250 N)	Rezistența la impact	3 (Mediu - 2 J)
Rezistența la îndoire:	1 (Rigid)	Caracteristici electrice	Cu caracteristici de izolare electrică
Protecție împotriva pătrunderii obiectelor solide fără accesorii	0	Protecție împotriva pătrunderii obiectelor de apă fără accesorii	0
Rezistență la coroziune	Nu se aplică sistemelor de canal de cablu de plastic	Rezistență la foc	Fără propagare flacăra
Rezistența izolației	100 MΩ a 500V timp de 1 minut	Protecție împotriva pătrunderii obiectelor solide	4/6 (Depinde de accesorii utilizate)
Protecție împotriva pătrunderii apei cu accesorii	0/5/7 (Depinde de accesorii utilizate)	Rigiditate dielectrică:	2000 V la 50 Hz timp de 15 minute
Standard	IEC EN 61386-1; IEC EN 61386-21	Familie	RKB
Clasificare	4321		

### DIMENSIONAL



### TECHNICAL SYMBOLOGY



### STANDARDS/APPROVALS

