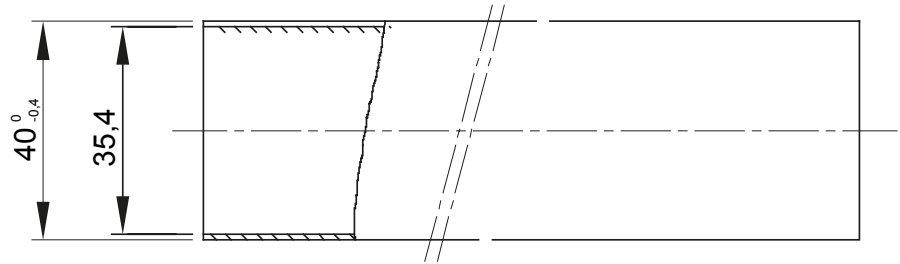
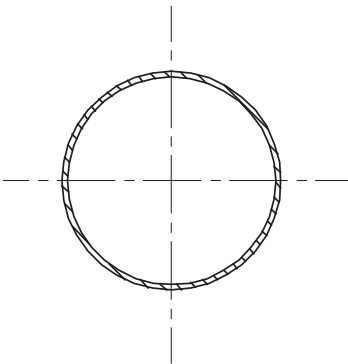




The system of medium rigid protective conduits made of high quality PVC to offer superior performance. Available in diameters from 16 to 32 mm and in lengths from 2 to 3 m. They can be integrated with flexible conduits and junction boxes. Completing the offer, a wide range of couplings and routing components with IP40 and IP67 degree of protection.

Culoare	Gri RAL 7035	Material	PVC
Lungime (m)	2	Conducte Ø (mm)	40
Test de încercare cu fir incandescent	960 °C	Rezistența la compresie	3 (Mediu - 750 N)
Rezistența la impact	3 (Mediu - 2 J)	Rezistența la îndoire:	1 (Rigid)
Caracteristici electrice	Cu caracteristici de izolare electrică	Protecție împotriva pătrunderii obiectelor solide fără accesorii	0
Protecție împotriva pătrunderii obiectelor de apă fără accesorii	0	Rezistența la coroziune	Nu se aplică sistemelor de canal de cablu de plastic
Rezistență la foc	Fără propagare flacăra	Rezistența izolației	100 MΩ a 500V timp de 1 minut
Protecție împotriva pătrunderii obiectelor solide	4/6 (Depinde de accesorii utilizate)	Protecție împotriva pătrunderii apei cu accesorii	0/5/7 (Depinde de accesorii utilizate)
Rigiditate dielectrică:	2000 V la 50 Hz timp de 15 minute	Standard	IEC EN 61386-1; IEC EN 61386-21
Familie	IRL/B	Clasificare	33211
Tip de tub	Sleeved		

### DIMENSIONAL



### TECHNICAL SYMBOLOGY



960 °C

### STANDARDS/APPROVALS

