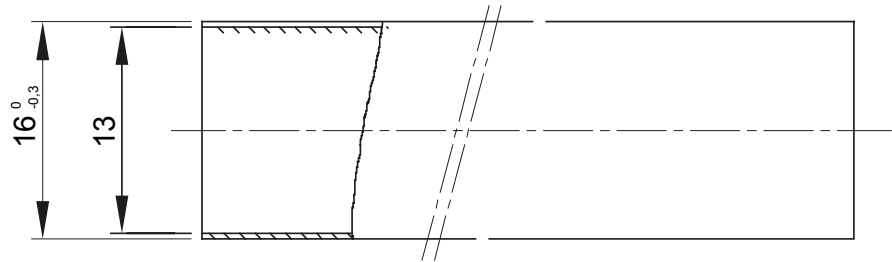
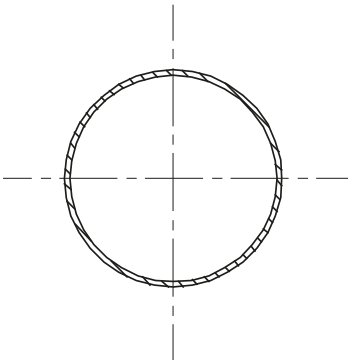




The system of medium rigid protective conduits made of high quality PVC to offer superior performance. Available in diameters from 16 to 32 mm and in lengths from 2 to 3 m. They can be integrated with flexible conduits and junction boxes. Completing the offer, a wide range of couplings and routing components with IP40 and IP67 degree of protection.

Culoare	Gri RAL 7035	Material	PVC
Lungime (m)	3	Conducte Ø (mm)	16
Test de încercare cu fir incandescent	960 °C	Electrocod	21220
Rezistența la compresie	3 (Mediu - 750 N)	Rezistența la impact	3 (Mediu - 2 J)
Rezistența la îndoire:	1 (Rigid)	Caracteristici electrice	Cu caracteristici de izolare electrică
Protecție împotriva pătrunderii obiectelor solide fără accesorii	0	Protecție împotriva pătrunderii obiectelor de apă fără accesorii	0
Rezistența la coroziune	Nu se aplică sistemelor de canal de cablu de plastic	Rezistența la foc	Fără propagare flacăra
Rezistența izolației	100 MΩ a 500V timp de 1 minut	Protecție împotriva pătrunderii obiectelor solide	4/6 (Depinde de accesorii utilizate)
Protecție împotriva pătrunderii apei cu accesorii	0/5/7 (Depinde de accesorii utilizate)	Rigiditate dielectrică:	2000 V la 50 Hz timp de 15 minute
Standard	IEC EN 61386-1; IEC EN 61386-21	Familie	IRL/B
Clasificare	33211	Tip de tub	Sleeved

DIMENSIONAL



TECHNICAL SYMBOLOGY



STANDARDS/APPROVALS

