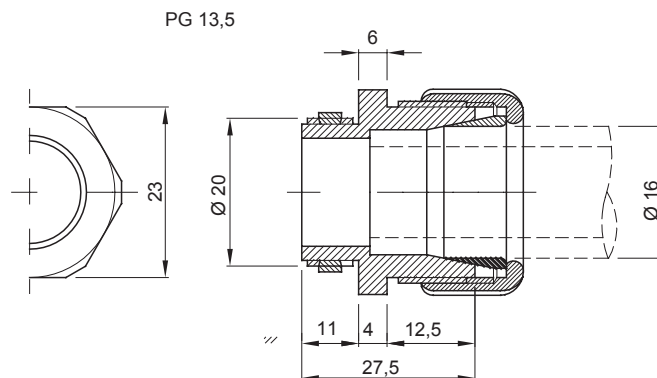




Sisteme de accesorii pentru instalații electrice utilizate pentru aplicații rezidențiale, terțiare și industriale. Sistemul este format DIN elemente de fixare pentru țevi și cabluri, fittinguri pentru cabluri, accesorii pentru țevi rigide (seria RK) și conducte flexibile (seria DF). Sistemul include, de asemenea, o mare varietate de legături de cablu (gama 52FS) și reglete de borne (gama 44).

Culoare	Gri RAL 7035	Material	Polimer rezistent la șocuri
Pentru conducte externe (mm)	16	Orificiu de montare Ø (mm)	20
IP cu conductă rigidă	IP66	IP cu conductă ondulată	IP54
Test de încercare cu fir incandescent	750 °C	Temperatură de funcționare	-5 +60 °C
Electrocod	21221	Standard	EN 61386-1 e EN 60670-1 după caz

DIMENSIONAL



TECHNICAL SYMBOLOGY

GWT

750 °C

STANDARDS/APPROVALS

