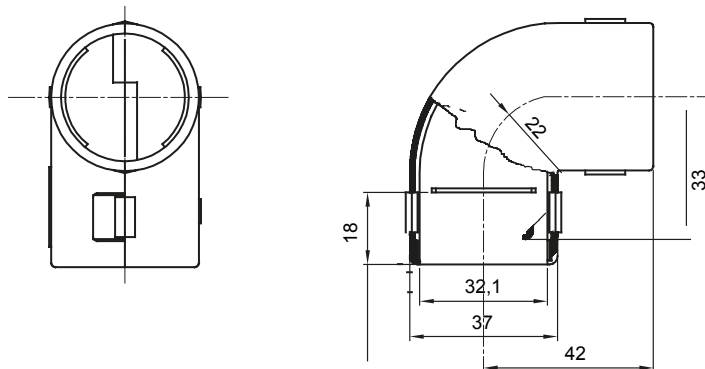




Componente de rutare pentru conducte de protecție rigide cu grad de protecție IP40 și IP67.

| | | | |
|-----------------|--------------|------------|-------|
| Culoare | Gri RAL 7035 | Grad IP | IP40 |
| Conducte Ø (mm) | 32 | Electrocod | 21221 |

DIMENSIONAL



TECHNICAL SYMBOLOGY

IP

IP40

STANDARDS/APPROVALS

