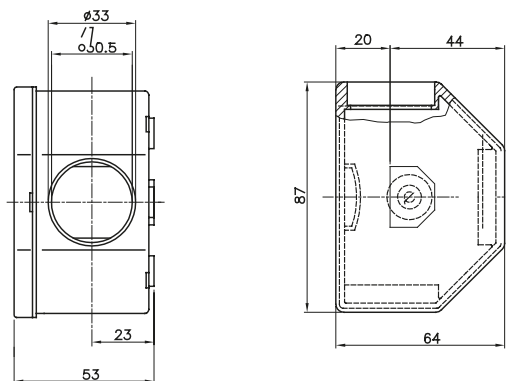




Componente de rutare pentru conducte de protecție rigide cu grad de protecție IP40 și IP67.

Culoare	Gri RAL 7035	Dim. exterioră LxHxD (mm)	87x64x53
Grad IP	IP54	Caracteristici	-
Descriere	Intrări TX3-3	Electrocod	21221

### DIMENSIONAL



### TECHNICAL SYMBOLOGY

# IP

IP54

### STANDARDS/APPROVALS

