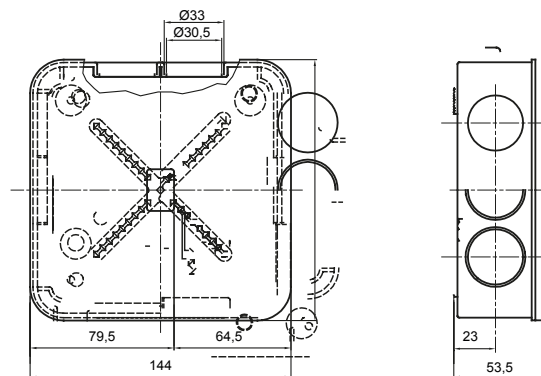




Componente de rutare pentru conducte de protecție rigide cu grad de protecție IP40 și IP67.

Culoare	Gri RAL 7035	Dim. exterioră LxHxD (mm)	140x140x53
Grad IP	IP54	Caracteristici	-
Accesorii furnizate	4 capace	Descriere	Intrări QX10-10
Electrocod	21221		

DIMENSIONAL



TECHNICAL SYMBOLOGY

IP

IP54

STANDARDS/APPROVALS

