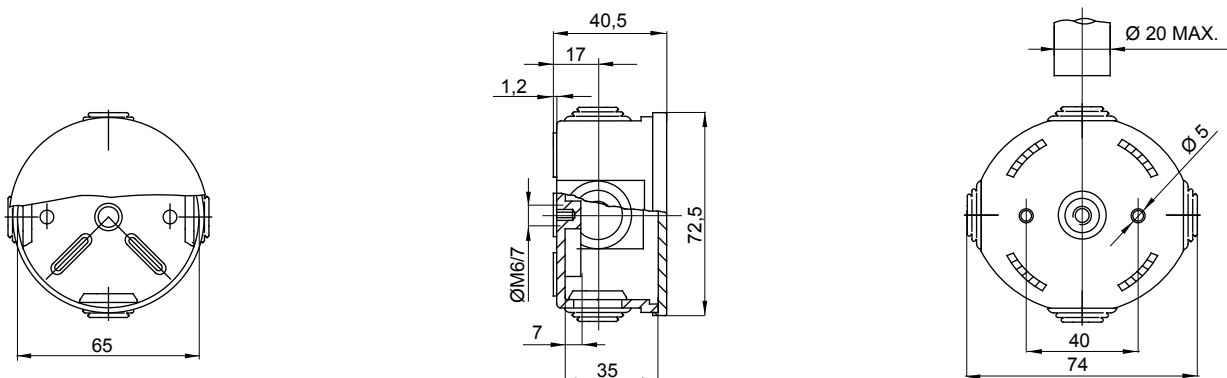




Gama 44 CE - Cutii de jonctiune etanșe la apă pentru montare pe suprafață în conformitate cu EN 60670-1 (cei 23-48) și IEC 60670-22 (cei 23-94) și fabricate DIN tehnopolimeri de înaltă performanță. Gama include versiuni cu grad de protecție IP44, IP55, IP56 cu pereți netezi sau cu presetupe cu intrare rapidă și diferite tipuri de capace: oarbă / transparentă, adâncă/simplă, presare/înșurubare (DIN plastic, de asemenea 1/4 rotație sau DIN metal). Disponibil în diferite materiale cu auto-stingere (până la 960 °C GWT). Potrivit pentru jonctiuni obișnuite, pentru utilizări speciale și pentru utilizări industriale.

Clasa de izolație	II (conform standardelor IEC 61140)	Culoare	Gri RAL 7035
Grad IP	IP44	Material	Technopolymer GWPLAST 75
Rezistență mecanică	IK07	Dim. internă LxHxD (mm)	Ø 65x35
Nr. intrări găuri / Ø	4 / 23	Cerere	Utilizări speciale
Test de încercare cu fir incandescent	960 °C	Capac	Apăsare simplă
Temperatură de funcționare	-25 +60 °C	Electrocod	02210
Termo-presiune cu bilă	85 °C	Pereți	Presetupe pentru cabluri
Accesorii pentru restaurarea izolației	GW44622		

### DIMENSIONAL



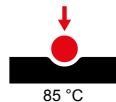
### TECHNICAL SYMBOLOGY



IP  
IP44

IK  
IK07

GWT  
960 °C



### STANDARDS/APPROVALS

