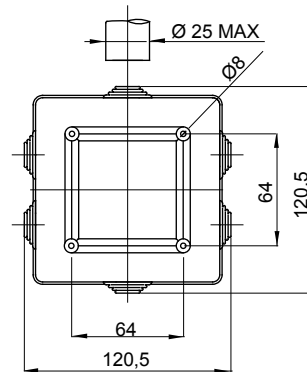
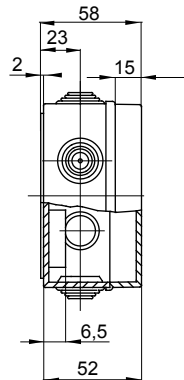
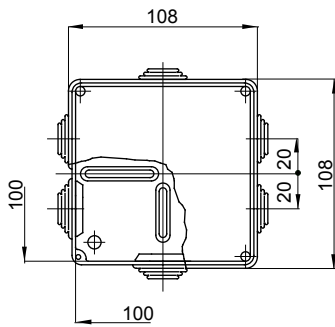




Gama 44 CE - Cutii de jonctiune etanșe la apă pentru montare pe suprafață în conformitate cu EN 60670-1 (cei 23-48) și IEC 60670-22 (cei 23-94) și fabricate DIN tehnopolimeri de înaltă performanță. Gama include versiuni cu grad de protecție IP44, IP55, IP56 cu pereți netezi sau cu presetupe cu intrare rapidă și diferite tipuri de capace: oarbă / transparentă, adâncă/simplă, presare/înșurubare (DIN plastic, de asemenea 1/4 rotație sau DIN metal). Disponibil în diferite materiale cu auto-stingere (până la 960 °C GWT). Potrivit pentru jonctiuni obișnuite, pentru utilizări speciale și pentru utilizări industriale.

|  |                                     |                                       |                                  |
|--|-------------------------------------|---------------------------------------|----------------------------------|
| Clasa de izolație                      | II (conform standardelor IEC 61140) | Culoare                               | Gri RAL 7035                     |
| Grad IP                                | IP55                                | Material                              | Technopolymer GWPLAST 75         |
| Rezistență mecanică                    | IK08                                | Dim. internă LxHxD (mm)               | 100x100x50                       |
| Nr. intrări găuri / Ø                  | 6 / 29                              | Șuruburi capac (nr. și tip)           | 4 izol. o 1/4 rotație, etanșabil |
| Cerere                                 | Utilizări speciale                  | Test de încercare cu fir incandescent | 960 °C                           |
| Capac                                  | Cu filet simplu                     | Temperatură de funcționare            | -25 +60 °C                       |
| Electrocod                             | 02210                               | Termo-presiune cu bilă                | 85 °C                            |
| Strângerea șuruburilor de strângere    | 1 Newton/metru                      | Pereți                                | Presetupe pentru cabluri         |
| Accesorii pentru restaurarea izolației | GW44622                             |                                       |                                  |

### DIMENSIONAL



### TECHNICAL SYMBOLOGY



**IP**

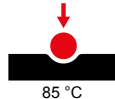
IP55

**IK**

IK08

**GWT**

960 °C



85 °C

### STANDARDS/APPROVALS

