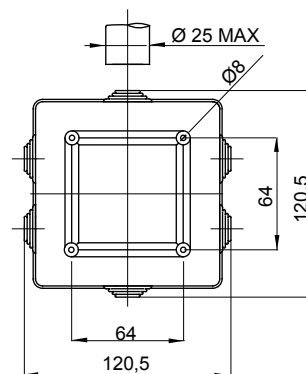
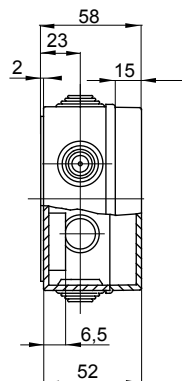
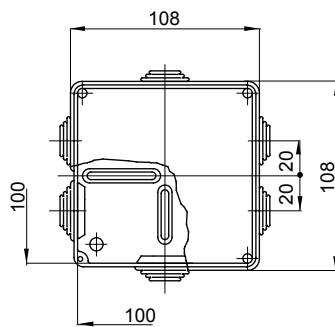


Gama 44 CE - Cutii de joncțiune etanșe la apă pentru montare pe suprafață în conformitate cu EN 60670-1 (cei 23-48) și IEC 60670-22 (cei 23-94) și fabricate DIN tehnopolimeri de înaltă performanță. Gama include versiuni cu grad de protecție IP44, IP55, IP56 cu pereți netezi sau cu preșetupe cu intrare rapidă și diferite tipuri de capace: oarbă / transparentă, adâncă/simplă, presare/înșurubare (DIN plastic, de asemenea 1/4 rotație sau DIN metal). Disponibil în diferite materiale cu auto-stingere (până la 960 °C GWT). Potrivit pentru joncțiuni obișnuite, pentru utilizări speciale și pentru utilizări industriale.

Clasa de izolație	II (conform standardelor IEC 61140)	Grad IP	IP55
Material	Technopolymer GWPLAST 75	Rezistență mecanică	IK08
Dim. internă LxHxD (mm)	100x100x50	Nr. intrări găuri / Ø	6 / 29
Șuruburi capac (nr. și tip)	4 izol. o 1/4 rotație, etanșabil	Cerere	Utilizări speciale
Test de încercare cu fir incandescent	960 °C	Culoare	Roșu RAL 3000
Culoarea capacului	Gri RAL 7035	Capac	Cu filet simplu
Temperatură de funcționare	-25 +60 °C	Electrocod	02210
Termo-presiune cu bilă	75 °C	Strângerea șuruburilor de strângere	1 Newton/metru
Pereți	Preșetupe pentru cabluri	Accesorii pentru restaurarea izolației	GW44622

DIMENSIONAL



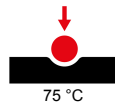
TECHNICAL SYMBOLOGY



IP
IP55

IK
IK08

GWT
960 °C



STANDARDS/APPROVALS

