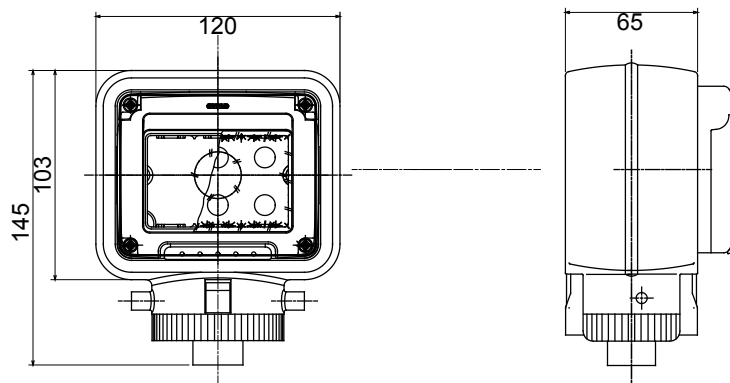




Un sistem complet, versatil de containere modulare, perfect integrabile în gama de SISTEME casnice și capabile să îndeplinească cerințele ridicate de instalare de protecție ale sectoarelor rezidențial, comercial și industrial. Gama 27 COMBI este disponibilă atât în versiunea IP40, cât și în versiuni etanșe cu grad de protecție IP55, IP65 și IP66, recomandate pentru toate aplicațiile în aer liber care sunt supuse unor condiții atmosferice extreme.

Descriere	3 module	Culoare	Gri RAL 7035
Tipul ușii	Cu membrană	Culoare	Transparent
Grad IP	IP55	Clasa de izolație	II
Rezistență mecanică	IK07	Șuruburi capac	Oțel inoxidabil
Strângerea șuruburilor de strângere	0.8 Newton/metru	Fixare	Cap de stâlp
Pentru Ø pol	54-60 mm	Nr. găuri deschise	1
Dim. exterioară LxHxD (mm)	122x149x85	Test de încercare cu fir incandescent	650 °C
Termo-presiune cu bilă	70 °C	Standard	EN 60670-1
Temperatura de instalare	-25 +60 °C	Electrocod	0212

### DIMENSIONAL



### TECHNICAL SYMBOLOGY

**IP**

IP55



II

**IK**

IK07

**GWT**

650 °C



70 °C

### STANDARDS/APPROVALS

