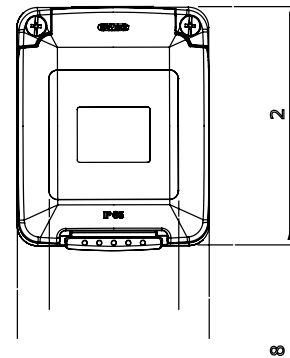
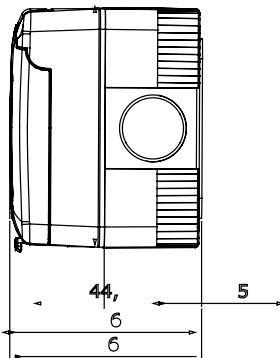
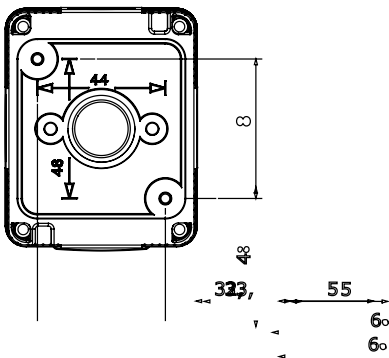




Un sistem complet, versatil de containere modulare, perfect integrabile în gama de SISTEME casnice și capabile să îndeplinească cerințele ridicate de instalare de protecție ale sectoarelor rezidențial, comercial și industrial. Gama 27 COMBI este disponibilă atât în versiunea IP40, cât și în versiuni etanșe cu grad de protecție IP55, IP65 și IP66, recomandate pentru toate aplicațiile în aer liber care sunt supuse unor condiții atmosferice extreme.

Descriere	2 module	Culoare	Gri RAL 7035
Tipul ușii	Rigid	Culoare	Ușă transparentă fumurie
Nr. orificii de asamare Ø23	4 pe laturi / 1 în partea de jos	Tip de orificii knock-out	Demontabil cu unealtă
Grad IP	IP65	Clasa de izolație	II
Rezistență mecanică	IK07	Șuruburi capac	Oțel inoxidabil
Strângerea șuruburilor de strângere	0.8 Newton/metru	Dim. exterioară LxHxD (mm)	66x82x65
Test de încercare cu fir incandescent	650 °C	Termo-presiune cu bilă	70 °C
Standard	EN 60670-1	Temperatura de instalare	-25 +60 °C
Electrocod	0212		

### DIMENSIONAL



### TECHNICAL SYMBOLOGY



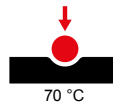
IP  
IP65



II

IK  
IK07

GWT  
650 °C



### STANDARDS/APPROVALS

