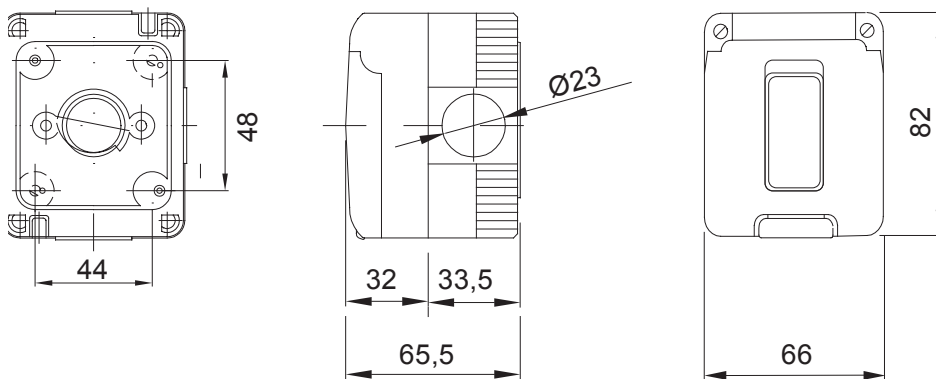




Un sistem complet, versatil de containere modulare, perfect integrabile în gama de SISTEME casnice și capabile să îndeplinească cerințele ridicate de instalare de protecție ale sectoarelor rezidențial, comercial și industrial. Gama 27 COMBI este disponibilă atât în versiunea IP40, cât și în versiuni etanșe cu grad de protecție IP55, IP65 și IP66, recomandate pentru toate aplicațiile în aer liber care sunt supuse unor condiții atmosferice extreme.

Descriere	Comutator bidirecțional 1P - 16AX	Tensiune	250 V
Culoare	Gri RAL 7035	Tipul ușii	Cu membrană
Culoare	Transparent	Nr. orificii de asamare Ø23	3 pe laturi / 1 în partea de jos
Nr. găuri Ø 23 cu presetupă	1	Tip de orificii knock-out	Demontabil cu unealtă
Grad IP	IP55	Clasa de izolație	II
Șuruburi capac	Oțel inoxidabil	Strângerea șuruburilor de strângere	0.8 Newton/metru
Dim. exterioară LxHxD (mm)	66x82x65	Test de încercare cu fir incandescent	650 °C
Termo-presiune cu bilă	70 °C	Standard	EN 60669-1
Temperatura de instalare	-25 +60 °C	Electrocod	0130

### DIMENSIONAL



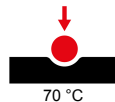
### TECHNICAL SYMBOLOGY



IP  
IP55



GWT  
650 °C



### STANDARDS/APPROVALS

