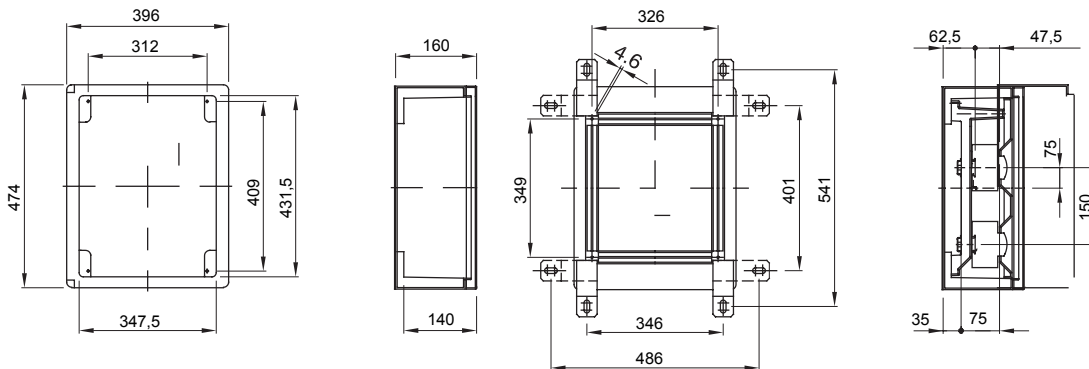




Gama de plăci de montare pe suprafață etanșe realizate DIN material termoplastic GW PLAST 120. În conformitate cu IEC 61439-1 (cei 17/113), IEC 61439-2 (cei 17/114), IEC 60670-1 (cei 23/48) și IEC 60670-24 (cei 23/49). Disponibil în 4 dimensiuni, versiuni de uși transparente și negre cu grad de protecție IP55. Accesoriile disponibile: panouri cu ferestre complete cu cadre extrabile, pentru dispozitive modulare și întrerupătoare de circuit cu carcasă turnată până la 160A. Indicat pentru automatizare și distribuție.

Clasa de izolație	II	Culoare	Gri RAL 7035
Dim. exterioară LxHxD (mm)	396x474x160	Grad IP	IP55
Material	Technopolymer GWPLAST 120	Rezistență mecanică	IK08
Nr. încuietori	2	Nr. de module EN 50022	32 (16X2)
Putere dispersabilă A (W)	52	Putere dispersabilă B (W)	46
Test de incercare cu fir incandescent	650 °C	Temperatură de funcționare	-25 +60 °C
Tensiune de izolare (Ui)	750 V	Tip material	Fără halogeni în conformitate cu EN 60754-2
Electrocod	1312	Termo-presiune cu bilă	110 °C
Accesorii pentru restaurarea izolației	GW44621-GW46446-GW46451	Standard	EN 61439-1, EN 61439-2, EN60670-1, IEC 60670-24
Familie	44 CEP	Tensiunea de izolație nominală maximă (Ui)	750 V
Tipul ușii	Ușă transparentă		

DIMENSIONAL



TECHNICAL SYMBOLOGY



II

IP

IP55

IK

IK08

GWT

650 °C



Fără halogeni în conformitate cu EN 60754-2



110 °C

STANDARDS/APPROVALS

