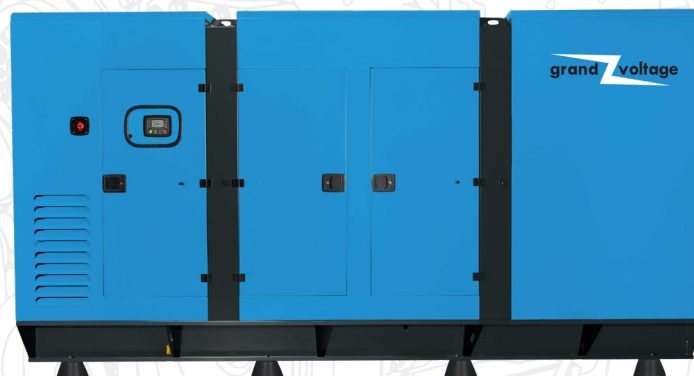


Generator Industrial Diesel - BAUDOUIN 1000kVA/800kW - 110/230/400V(50/60Hz)



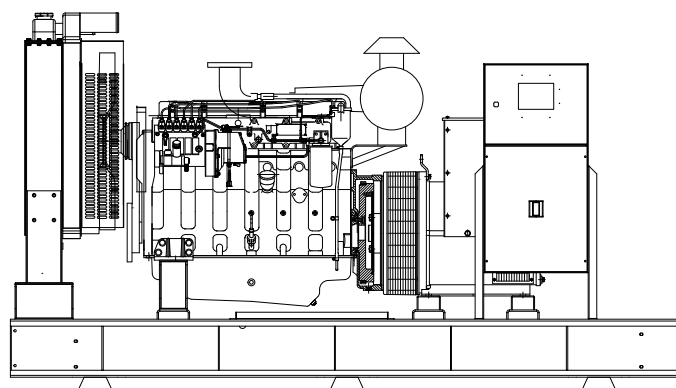
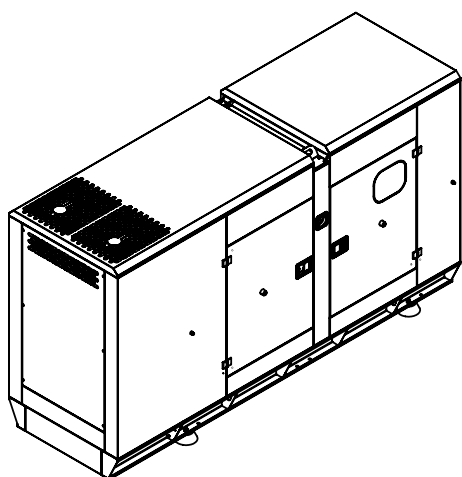
Specificatii generale

| | |
|----------------------------------|---------------|
| Putere in regim de rezervă (kVA) | 1000 |
| Putere in regim de rezervă (kW) | 800 |
| Putere in regim continuu (kVA) | 910 |
| Putere in regim continuu (kW) | 728 |
| Frecvență (Hz) | 50 / 60 |
| Sistem de răcire | Răcire cu apă |

1) Putere in regim de rezervă: Puterea maximă disponibilă în timpul unei secvențe variabile de energie electrică, în condițiile de funcționare declarate, pe care un grup generator este capabil să o furnizeze în cazul unei întreruperi a alimentării cu energie electrică de la rețeaua de utilități. Supraîncărcarea nu este permisă.

2) Putere in regim continuu: Puterea maximă pe care un grup generator este capabil să o furnizeze în mod continuu în timp ce alimentează o sarcină electrică variabilă. Sarcina medie ar trebui să fie de 70%. Generatorul poate fi supra-solicitat cu 10% timp de 1 oră la fiecare 12 ore.

Dimensiuni și greutate



| Tip | Lungime (mm) | Lățime (mm) | Înălțime (mm) | Greutate (Kg) | Capacitate rez. combustibil |
|--------------|--------------|-------------|---------------|---------------|-----------------------------|
| Cu carcasă | 4800 | 1900 | 3350 | 7900 | 1350 |
| Fără carcasă | 4150 | 1900 | 3350 | 7040 | 1350 |

Specificatii motor

| | | |
|---------------------------------------|----------------|-------|
| Motor | BAUDOUIIN | |
| Model motor | 12M26G1000/5 | |
| Număr cilindri | V12 | |
| Sistem de injectie | Direct | |
| Raportul de compresie | 15.7 : 1 | |
| Alezaj (mm) | 150 | |
| Cursă (mm) | 150 | |
| Cilindree (lt) | 31.8 | |
| Admisie aer | Turbină | |
| Turatie (RPM) | 1500 | |
| Capacitate ulei (lt) | 100 | |
| Putere in regim de rezervă (kW / hp) | 902 / 1208 | |
| Putere in regim de continuu (kW / hp) | 820 / 1098 | |
| Combustibil | Motorină | |
| Regulator | Electronic | |
| Sistem de răcire | Răcire cu apă | |
| Capacitate lichid de răcire (lt) | 148 | |
| Consum combustibil (lt / h) | Sarcină maximă | 195.5 |
| | 75% sarcină | 146.5 |
| | 50% sarcină | 100.8 |

Specificatii alternator

| | |
|------------------------|-----------------|
| Frecvență (Hz) | 50 / 60 |
| Putere (kVA) | 1055 |
| Tensiune (V) | 110 / 230 / 400 |
| Nr. faze | 3 |
| Reglare tensiune | ±1% |
| Clasa de izolare | H |
| Standard de protectie | IP22-IP23 |
| Factor de putere (Cos) | 0.8 |

Specificatii tehnice

MOTOR

- BAUDOUIN motor diesel pentru sarcini grele
- Demaror de 12V și alternator de încărcare
- Filtre de aer, combustibil și ulei înlocuibile
- Control mecanic al regulatorului
- Radiator de tip tropical
- Furtun flexibil pentru combustibil
- Supapă de golire a uleiului și furtun prelungitor
- Amortizor de zgomot de tip industrial și compensator din oțel
- Baterie de pornire fără întreținere
- Încălzitor pentru apă
- Turatia motorului de 1500 rpm

ALTERNATOR

- IP 21-23 Standard de protecție
- H clasa de izolare
- 50/60 Hz Frecvență
- Alternator tip sincron fără perii cu 4 poli
- Regulator automat de tensiune (AVR)
- Tensiune ieșire 110/230/400V ac - 1500 rpm

ȘASIU ȘI CARCASĂ

- Proiectare convenabilă pentru ridicare și transport
- Proiectarea carcasei cu izolație fonică
- Proiectare modulară cu piulite și șuruburi ușor de îndepărtat
- Uși cu încuietore
- Fereastră transparentă pentru vizionarea panoului de control
- Vopsit cu pulbere electrostatică, asigurând protecție împotriva condițiilor meteorologice dure
- Buton de oprire de urgență
- Rezervor de combustibil în interiorul șasiului
- Pene antivibrații (motor - șasiu și șasiu - sol)

OPTIONAL

- Termomagnetic CB (pentru modelele automate)
- Capotă super silențioasă
- Set generatoare mobile
- Sistem automat de umplere cu combustibil
- Panou de sincronizare
- ATS (comutator de transfer automat) cu 3 și 4 poli
- Încălzitor combustibil, încălzitor ulei
- Rezervor de combustibil extern și sistem automat de umplere cu combustibil
- Filtru separator combustibil - apă
- Sistem de monitorizare și control de la distanță



Panou de control

Controler online de ultimă generație



SPECIFICATII

- Suport pentru grupuri electrogene diesel și pe gaz
- Suport functionare la 400Hz
- 400 jurnale de evenimente
- Parametrii editabili pe panoul frontal
- Parolă de configurare pe 3 niveluri
- Afișaj LCD grafic 128x64
- Traduceri ce pot fi descărcate
- Afișare în formă de undă V și I
- Analiza armonică V și I
- Ieșiri MCB și GCB de 16Amp
- 8 intrări digitale configurabile
- 6 ieșiri digitale configurabile
- 3 intrări analogice configurabile
- Atât CANBUS-J1939 cât și MPU
- 3 alarme de service configurabile
- Exerțiator multiplu automat
- Program de functionare săptămânal
- Stand-by reciproc dual cu uzura egală a grupurilor electrogene
- Reglarea manuală a vitezei pentru ECU selectate
- Control automat al pompei de combustibil
- Funcție de dezactivare a protecțiilor
- Protecție împotriva surplusului de putere
- Protecție la inversarea puterii
- Protecție la suprasarcină IDMT
- Reducerea sarcinii, sarcină inactivă
- Gestionarea sarcinilor multiple

- Protecție împotriva fluctuației de curent
- Protecție împotriva fluctuației de tensiune
- Alarmer de umplere a rezervorului și de furt de combustibil
- Ceas în timp real cu baterie de rezervă
- Controlul vitezei de ralanti
- Functionare cu încărcare a bateriei activată
- Suport pentru modul de operare
- Condiții nominale multiple
- Contactor și unitate MCB
- Contoare de putere pentru grupuri electrogene cu 4 cadrane
- Contoare de putere de rețea
- Contor de umplere cu combustibil
- Contor consum combustibil
- Ecran diagnoza modem
- Configurare prin USB, RS-232 și GPRS
- Program de configurare
- Permite control prin SMS
- Pregătit pentru monitorizare centralizată
- Suport pentru grupuri electrogene mobile
- Geolocație prin GSM
- Conctivitate GPS (RS232)
- Actualizare software prin USB
- Clasificare IP65 cu garnitură opțională

MĂSURĂTORI

- Tensiune rețea și generator PN/PP
- Frecvență rețea și generator
- Faze curent rețea și generator
- Curenti de neutru în rețea și generator
- Rețea și generator, faze și total, kW, kVA, kVAR, pf
- Turatie motor
- Tensiune baterie

FUNCTIONALITĂȚI

- Untate AMF
- Unitate ATS
- Controler pornire la distanță
- Controler pornire manuală
- Controler motor
- Panou afisare la distanță

COMUNICARE

- Dispozitiv USB
- RS-232 (2400-57600baud)
- J1939-CANBUS
- Geolocație prin GSM
- Suport GPS (RS-232)
- Monitorizare centralizată prin internet
- Trimitere SMS
- Trimitere E-mail
- Software gratuit: Rainbow Plus
- Modbus RTU
- Modbus TCP/IP