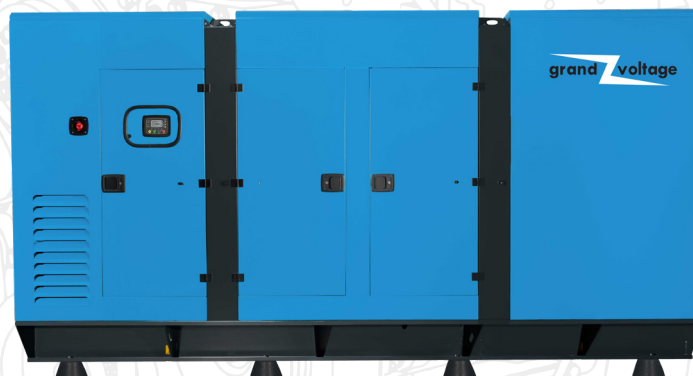


Generator Industrial Diesel - CUMMINS 88kVA/70.4kW - 110/230/400V(50/60Hz)



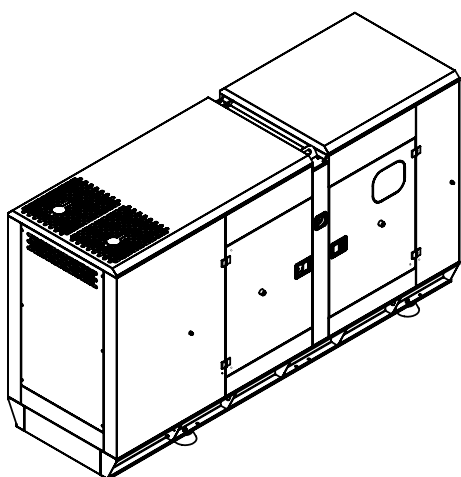
Specificatii generale

Putere in regim de rezervă (kVA)	88
Putere in regim de rezervă (kW)	70.4
Putere in regim continuu (kVA)	80
Putere in regim continuu (kW)	64
Frecvență (Hz)	50 / 60
Sistem de răcire	Răcire cu apă

1) Putere in regim de rezervă: Puterea maximă disponibilă în timpul unei secvențe variabile de energie electrică, în condițiile de funcționare declarate, pe care un grup generator este capabil să o furnizeze în cazul unei întreruperi a alimentării cu energie electrică de la rețeaua de utilități. Supraîncărcarea nu este permisă.

2) Putere in regim continuu: Puterea maximă pe care un grup generator este capabil să o furnizeze în mod continuu în timp ce alimentează o sarcină electrică variabilă. Sarcina medie ar trebui să fie de 70%. Generatorul poate fi suprasolicitat cu 10% timp de 1 oră la fiecare 12 ore.

Dimensiuni și greutate



Tip	Lungime (mm)	Lățime (mm)	Înălțime (mm)	Greutate (Kg)	Capacitate rez. combustibil
Cu carcasă	2800	1000	1500	1270	195
Fără carcasă	2350	1000	1450	1076	195

Specificatii motor

Motor	CUMMINS	
Model motor	4BTA3.9-G11	
Număr cilindri	4 în linie	
Sistem de injectie	Direct	
Raportul de compresie	17.3 : 1	
Alezaj (mm)	102	
Cursă (mm)	120	
Cilindree (lt)	3.9	
Admisie aer	Turbină	
Turatie (RPM)	1500	
Capacitate ulei (lt)	10.9	
Putere in regim de rezervă (kW / hp)	80 / 107	
Putere in regim de continuu (kW / hp)	70 / 93	
Combustibil	Motorină	
Regulator	Electronic	
Sistem de răcire	Răcire cu apă	
Capacitate lichid de răcire (lt)	8.3	
Consum combustibil (lt / h)	Sarcină maximă	17.6
	75% sarcină	13.2
	50% sarcină	9.1

Specificatii alternator

Frecvență (Hz)	50 / 60	
Putere (kVA)	88	
Tensiune (V)	110 / 230 / 400	
Nr. faze	3	
Regulator automat de tensiune (AVR)	AS440	
Reglare tensiune	±1%	
Clasa de izolare	H	
Standard de protectie	IP22-IP23	
Factor de putere (Cos)	0.8	

Specificatii tehnice

MOTOR

- CUMMINS motor diesel pentru sarcini grele
- Demaror de 12V și alternator de încărcare
- Filtre de aer, combustibil și ulei înlocuibile
- Control mecanic al regulatorului
- Radiator de tip tropical
- Furtun flexibil pentru combustibil
- Supapă de golire a uleiului și furtun prelungitor
- Amortizor de zgomot de tip industrial și compensator din oțel
- Baterie de pornire fără întreținere
- Încălzitor pentru apă
- Turatia motorului de 1500 rpm

ALTERNATOR

- IP 21-23 Standard de protecție
- H clasa de izolare
- 50/60 Hz Frecvență
- Alternator tip sincron fără perii cu 4 poli
- Regulator automat de tensiune (AVR)
- Tensiune ieșire 110/230/400V ac - 1500 rpm

ȘASIU ȘI CARCASĂ

- Proiectare convenabilă pentru ridicare și transport
- Proiectarea carcasei cu izolație fonică
- Proiectare modulară cu piulite și șuruburi ușor de îndepărtat
- Uși cu încuietoare
- Fereastră transparentă pentru vizionarea panoului de control
- Vopsit cu pulbere electrostatică, asigurând protecție împotriva condițiilor meteorologice dure
- Buton de oprire de urgență
- Rezervor de combustibil în interiorul șasiului
- Pene antivibrații (motor - șasiu și șasiu - sol)

OPTIONAL

- Termomagnetic CB (pentru modelele automate)
- Capotă super silențioasă
- Set generatoare mobile
- Sistem automat de umplere cu combustibil
- Panou de sincronizare
- ATS (comutator de transfer automat) cu 3 și 4 poli
- Încălzitor combustibil, încălzitor ulei
- Rezervor de combustibil extern și sistem automat de umplere cu combustibil
- Filtru separator combustibil - apă
- Sistem de monitorizare și control de la distanță



Panou de control

Controler online de ultimă generație



SPECIFICATII

- Suport pentru grupuri electrogene diesel și pe gaz
- Suport functionare la 400Hz
- 400 jurnale de evenimente
- Parametrii editabili pe panoul frontal
- Parolă de configurare pe 3 niveluri
- Afișaj LCD grafic 128x64
- Traduceri ce pot fi descărcate
- Afișare în formă de undă V și I
- Analiza armonică V și I
- Ieșiri MCB și GCB de 16Amp
- 8 intrări digitale configurabile
- 6 ieșiri digitale configurabile
- 3 intrări analogice configurabile
- Atât CANBUS-J1939 cât și MPU
- 3 alarme de service configurabile
- Exerțiator multiplu automat
- Program de functionare săptămânal
- Stand-by reciproc dual cu uzura egală a grupurilor electrogene
- Reglarea manuală a vitezei pentru ECU selectate
- Control automat al pompei de combustibil
- Funcție de dezactivare a protecțiilor
- Protecție împotriva surplusului de putere
- Protecție la inversarea puterii
- Protecție la suprasarcină IDMT
- Reducerea sarcinii, sarcină inactivă
- Gestionarea sarcinilor multiple

- Protecție împotriva fluctuației de curent
- Protecție împotriva fluctuației de tensiune
- Alarmer de umplere a rezervorului și de furt de combustibil
- Ceas în timp real cu baterie de rezervă
- Controlul vitezei de ralanti
- Functionare cu încărcare a bateriei activată
- Suport pentru modul de operare
- Condiții nominale multiple
- Contactor și unitate MCB
- Contoare de putere pentru grupuri electrogene cu 4 cadrane
- Contoare de putere de rețea
- Contor de umplere cu combustibil
- Contor consum combustibil
- Ecran diagnoza modem
- Configurare prin USB, RS-232 și GPRS
- Program de configurare
- Permite control prin SMS
- Pregătit pentru monitorizare centralizată
- Suport pentru grupuri electrogene mobile
- Geolocație prin GSM
- Conctivitate GPS (RS232)
- Actualizare software prin USB
- Clasificare IP65 cu garnitură opțională

MĂSURĂTORI

- Tensiune rețea și generator PN/PP
- Frecvență rețea și generator
- Faze curent rețea și generator
- Curenti de neutru în rețea și generator
- Rețea și generator, faze și total, kW, kVA, kVAR, pf
- Turatie motor
- Tensiune baterie

FUNCTIONALITĂȚI

- Untate AMF
- Unitate ATS
- Controler pornire la distanță
- Controler pornire manuală
- Controler motor
- Panou afisare la distanță

COMUNICARE

- Dispozitiv USB
- RS-232 (2400-57600baud)
- J1939-CANBUS
- Geolocație prin GSM
- Suport GPS (RS-232)
- Monitorizare centralizată prin internet
- Trimitere SMS
- Trimitere E-mail
- Software gratuit: Rainbow Plus
- Modbus RTU
- Modbus TCP/IP