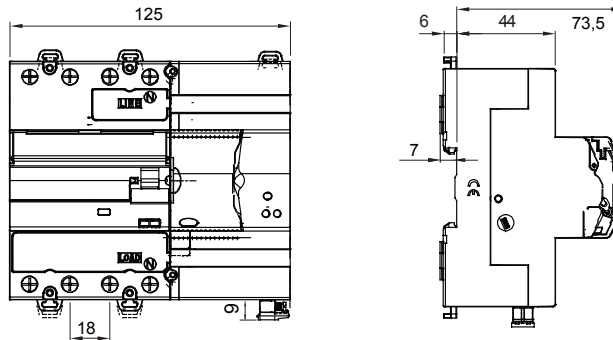




Descriere Dispozitiv de reînchidere automată
 Cod ReStart cu Autotest PRO 2P
 Tensiune nominală CA 230 V
 Frecvență nominală (Hz) 50Hz
 Curent nominal 63 A
 Curent de funcționare rezidual nominal (IΔn) 30 mA
 Tip de protecție la curent rezidual B
 Număr de poli 2P

CARACTERISTICI ELECTRICE		- CARACTERISTICI MECANICE	
Standard	IEC EN 63024, IEC EN 61008-1; IEC EN 61008-2-1; IEC EN 62423	Frecvența maximă de funcționare	30 oper./h
Instalația de distribuție	TT-TN-S	Rezistența mecanică:	4000
Tensiune de izolare (Ui)	500 V	Temperatură de funcționare	-25°C ÷ +60°C
Tensiune de test de rigiditate dielectrică între pol și împământare (U _{test})	2500 a.c. for 1 minute	Temperatura de stocare	-40 +70 °C
Tensiune nominală de rezistență la impulsuri (U _{imp})	4 kV	Nr. module	7
Categorie supratensiune	III	Complet cu	RS485 BUS module GW90992
Rezistența de non-funcționare nominală între părțile sub tensiune și împământare (R _{iso})	50 kΩ	- CARACTERISTICA CONTACT AUXILIAR	
Rezistența de funcționare nominală între părțile sub tensiune și împământare (R _{iso})	50 kΩ	Tipul contactelor	Photomos (fără potențial)
FUNCTIE AUTOTEST		Moduri de operare	Puls NO/NC/NC +
Autotest (test automat de protecție RCCB)	Da	Tensiune de funcționare	5+230 a.c. / d.c.
FUNCTIE RESTART		Frecvență de funcționare	50 Hz
Reînchidere automată pentru declanșare inoportună:	Da	Funcționare curentă	0,6 (min) - 100 cosφ=1 (max)
Test defecțiune împământare:	Da	Categoria de utilizare	AC12
Monitorizarea continuă a sistemului	Da	Secțiune terminal:	≤ 2,5 mm ²

DIMENSIONAL



STANDARDS/APPROVALS

