



**Descriere Dispozitiv de reînchidere automată**

**Cod ReStart cu Autotest PRO 4P**

**Tensiune nominală CA 400 V**

**Curent nominal 25 A**

**Nr. module 7**

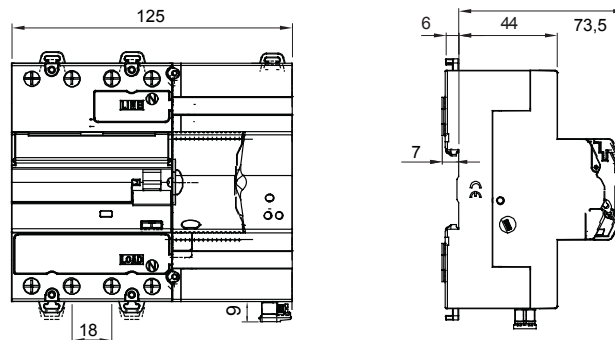
**Standard EN 50557, EN 61008-1**

**Frecvență nominală (Hz) 50Hz**

**Instalația de distribuție TT-TN-S**

Rezistența de non-funcționare nominală între părțile sub tensiune și împământare (R <sub>ns</sub> )	500 Ω	Tensiune de izolare (Ui)	500 V
Rezistența de funcționare nominală între părțile sub tensiune și împământare (R <sub>fd</sub> )	500 Ω	Tensiune nominală de rezistență la impulsuri (U <sub>imp</sub> )	4 kV
Frecvența maximă de funcționare	30 oper./h	Categorie supratensiune	III
Rezistența mecanică:	4000	Tensiune de test de rigiditate dielectrică între pol și împământare (U <sub>test</sub> )	2500 V
Tip de protecție la curent rezidual	A[IR]	Curent de funcționare rezidual nominal (I <sub>Δn</sub> )	300 mA
Temperatură de funcționare	-25 +60 °C	Temperatura de stocare	-40 +70 °C
Tipul contactelor	Photomos (fără potențial)	Tensiune de funcționare	5-230 V c.a./c.c.
Funcționare curentă	0,6mA (min)-100mA cosφ=1 (max)	Frecvență de funcționare	50 Hz
Categoria de utilizare	AC12	Moduri de operare	Puls NO/NC/NC +
Cuplu de strângere nominal	0,4 Nm	Secțiune terminal:	≤ 2,5 mm <sup>2</sup>
Reînchidere automată pentru declanșare inoportună:	Da	Test defecțiune împământare:	Da
Monitorizarea continuă a sistemului	Da	Autotest (test automat de protecție RCCB)	Da
Complet cu	Modul BUS GW90992 RS485	Număr de poli	4P
Electrocod	1414		

### DIMENSIONAL



### STANDARDS/APPROVALS





Product Data Sheet

**GW90927**

90 Gama ReStart