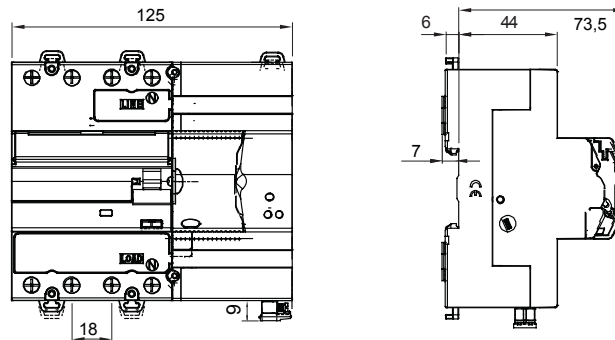




Descriere Dispozitiv de reînchidere automată
Cod ReStart cu Autotest PRO 4P
Tensiune nominală CA 400 V
Frecvență nominală (Hz) 50Hz
Curent nominal 63 A
Curent de funcționare rezidual nominal (IΔn) 300 mA
Tip de protecție la curent rezidual A [S]
Număr de poli 4P

CARACTERISTICI ELECTRICE		- CARACTERISTICI MECANICE	
Standard	IEC EN 63024, IEC EN 61008-1, IEC EN 61008-2-1	Frecvența maximă de funcționare	30 oper./h
Instalația de distribuție	TT-TN-S	Rezistența mecanică:	4000
Tensiune de izolare (Ui)	500 V	Temperatură de funcționare	-25°C ÷ +60°C
Tensiune de test de rigiditate dielectrică între pol și împământare	2500 a.c. for 1 minute	Temperatura de stocare	-40 +70 °C
Tensiune nominală de rezistență la impulsuri (Uimp)	4 kV	Nr. module	7
Categorie supratensiune	III	Complet cu	RS485 BUS module GW90992
Rezistența de non-funcționare nominală între părțile sub tensiune și împământare	200 Ω	- CARACTERISTICA CONTACT AUXILIAR	
Rezistența de funcționare nominală între părțile sub tensiune și împământare	5 Ω (Rd)	Tipul contactelor	Photomos (fără potențial)
FUNCTIE AUTOTEST		- Moduri de operare	Puls NO/NC/NC +
Autotest (test automat de protecție RCCB)	Da	Tensiune de funcționare	5÷230 a.c. / d.c.
FUNCTIE RESTART		- Frecvență de funcționare	50 Hz
Reînchidere automată pentru declanșare inoportună:	Da	Funcționare curentă	0,6 (min) - 100 cosφ=1 (max)
Test defecțiune împământare:	Da	Categoria de utilizare	AC12
Monitorizarea continuă a sistemului	Da	Secțiune terminal:	≤ 2,5 mm²

DIMENSIONAL



STANDARDS/APPROVALS

