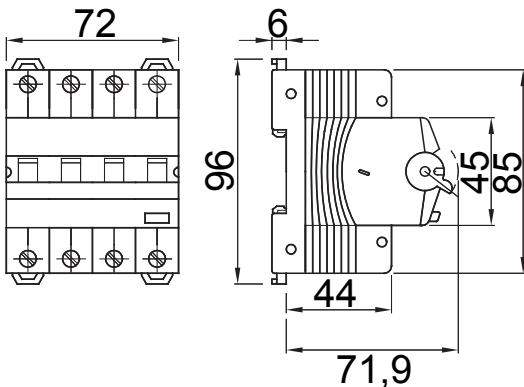




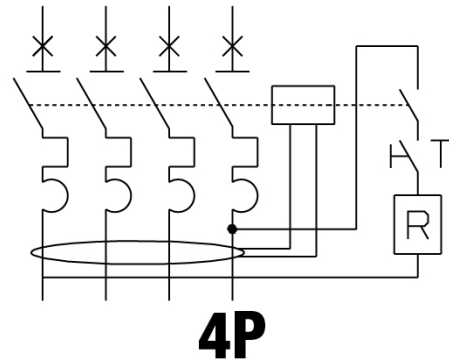
Descriere	Cu RCCB cu protecție la supracurent
Cod	MDC 45
Nr. poli	4P
Nr. module	4
Curent nominal	6 A
Curent de funcționare rezidual nominal (I Δ n)	30 mA
Tip	A
Curbă	C
Tensiune nominală (EN/IEC 61009-1, 61009-2-1)	400/415V
Clasa de limitare a energiei	1

Standard	IEC/EN 61009-1, IEC/EN 61009-2-1	Frecvență nominală (Hz)	50/60 Hz
Capacitate de rupere IEC/EN 61009-1 400V (I _{cn})	4500 A	Capacitate de rupere IEC/EN 61009-1 (I _{cs})	1 x I _{cn}
Capacitate de rupere IEC/EN 60947-2 400V (I _{cu})	4.5 kA	Capacitate de întrerupere EN 60947-2 (I _{cs})	100% I _{cu}
Tensiune de izolare (U _i)	500 V	Nivel de imunitate (8/20 μ s)	250 A
Tensiune nominală de rezistență la impulsuri (U _{imp})	4 kV	Categorie supratensiune	III
Rezistența electrică	10,000	Rezistența mecanică:	20,000
Cablu rigid secțiune	<=1x35 - <=2x16 - <=1x16+2x10 mm ²	Cablu flexibil secțiune	<=1x35 - <=2x16 - <=1x16+2x10 mm ²
Conexiune dublă	DA (numai în aval)	Cuplu de strângere nominal	2 Nm
Temperatură de funcționare	-25 +60° C (derating of I _n with T>30° C)	Temperatura de stocare	-40 +70 °C
Compatibilitate auxiliare	Da	Compatibilitate ReStart	Da
Poziția de asamblare	Orice		

DIMENSIONAL



WIRING DIAGRAM



STANDARDS/APPROVALS

